

Funkciók	Sorozat 573
ORIGIN (ABS nullapont)	
Auto kikapcsolás (< 20 perc)	
Riasztás alacsony felszültségnél	
Adatkimenet	

Specifikáció

Felbontás	0,01 mm
Pontosság	Lásd a specifikációs listát (kvantilis hiba nélkül)
Max. sebesség	Korlátlan
Elem élettartam	~ 5 év (150 mm, 200 mm) 5000 óra (300 mm)
Kijelző	LCD, karakter magasság 9 mm (150, 200 mm) 10,2 mm (300 mm)
Szállítva	Dobozban, 1db elemmel

Külön tartozék

No.	Leírás
05CZA624	DIGIMATIC jelkábel adatgombbal, 1 m
05CZA625	DIGIMATIC jelkábel adatgombbal, 2 m
06AFM380A	USB Input Tool Direct (Digimatic USB), Digi/Digi2, With Data Button IP Caliper Type
264-620	U-WAVE fit, IP67 védett típus, Adó egység tolómérőkhöz
264-621	U-WAVE fit, Hangjelzős típus, Adó egység tolómérőkhöz
02AZF310	Adapter, U-Wav fit, IP-védett modell

Tartozékok

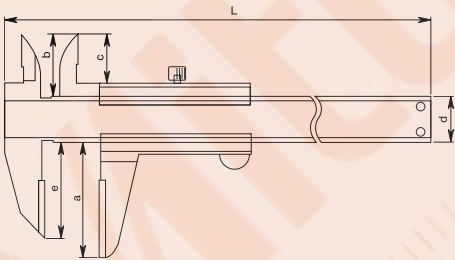
No.	Leírás
938882	SR-44 elem



Minta alkalmazás

Specifikáció

Pontosság	Lásd a specifikációs listát
Síklapúság	0,05mm
Szállítva	In a case



Előrajzoló tolómérő

Sorozat 573

ABSOLUTE Digimatic tolómérő jellemzői:

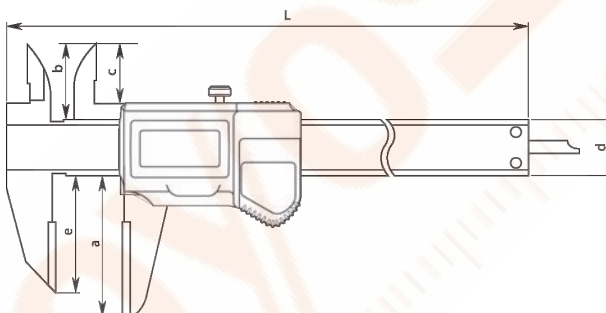
- Keményfém betétes mérőcsőr a mdb-on történő előrajzoláshoz.
- Mélységmérővel.



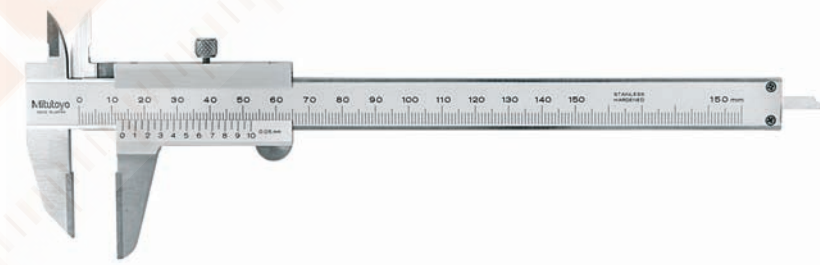
573-677-20

Metrikus

No.	Tartomány [mm]	Pontosság	L coll [mm]	a [mm]	b [mm]	c [mm]	d [mm]	e [mm]	Tömeg [g]
573-676-20	0-150	±0,02 mm	229	46	21,5	17	16	33	166
573-677-20	0-200	±0,02 mm	288	50	25	20,5	16	43	196
573-679	0-300	±0,03 mm	403	64	27,5	22	20	54	345



Sorozat 536



536-221

Metrikus

No.	Tartomány [mm]	Pontosság	L coll [mm]	a [mm]	b [mm]	c [mm]	d [mm]	e [mm]	Tömeg [g]
536-221	0-150	±0,05 mm	229	40	21,5	17	16	33	150
536-222	0-200	±0,05 mm	288	50	25	20,5	16	43	180
536-223	0-300	±0,08 mm	403	64	27,5	22	20	54	400