

ABSOLUTE Digimatic szénszálas tolómérő IP66 kerámia mérőcsőrrel

Sorozat 552

Könnyített kivitelű kerámia mérőcsőrös Digimatic tolómérő.

Jellemzői:

- Ultra könnyű kivitel (karbonszálas anyag) 50% súlymegtakarítással.
- Közvetlen belső méret leolvasás az LCD kijelzőn (offset beállítás egyszerű megadással).
- Preset funkció.
- SPC adatkimenet.
- IP66 védelmi szint.

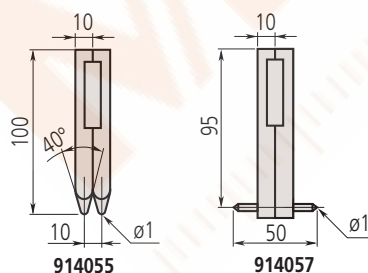
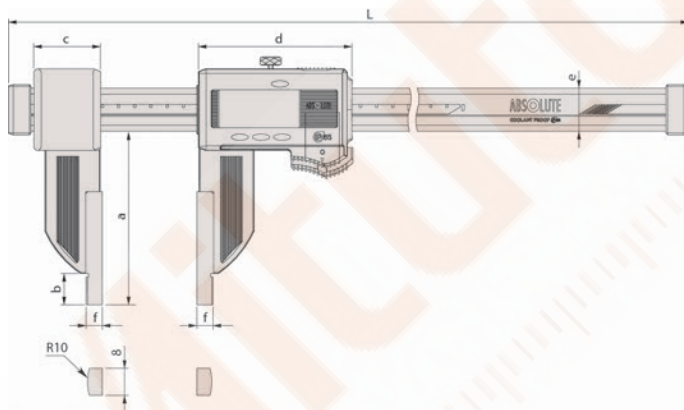


552-156-10

Metrikus

No.	Tartomány [mm]	Pontosság	Pontosság [mm]	Belső mérés	L coll [mm]	a [mm]	b [mm]	c [mm]	d [mm]	e [mm]	f [mm]
552-155-10	0 - 450	±0,04 mm	±0,04	20,1 mm	640	100	18	41,2	91,8	25	10
552-156-10	0 - 600	±0,04 mm	±0,04	20,1 mm	790	100	18	41,2	91,8	25	10

No.	Tömeg [g]
552-155-10	715
552-156-10	790



914053

Funkciók	Sorozat 552
ORIGIN (ABS nullapont)	●
OFFSET*	●
DATA / HOLD	●
Auto kikapcsolás (< 20 perc)	●
Riasztás alacsony felszültségnél	●
Adatkimenet	●
PRESET	●

Specifikáció

Pontosság	Lásd a specifikációs listát (kvantilis hiba nélkül)
Felbontás	0,01 mm
Max. sebesség	Korlátlan
Elem élettartam	~ 5000 óra
Kijelző	LCD, karakter magasság 10 mm
Szállítva	Dobozban, 1 db elemmel

Külön tartozék

No.	Leírás
05CZA624	DIGIMATIC jelkábel adatgombbal, 1 m
05CZA625	DIGIMATIC jelkábel adatgombbal, 2 m
06AFM380A	USB Input Tool Direct (Digimatic USB), Digi/Digi2, With Data Button IP Caliper Type
02AZD880G	U-WAVE-T, Hangjelzős típus, Adó egység
02AZD730G	U-WAVE-T, IP67 védett típus, Adó egység
02AZD790A	U-WAVE, adatgombbal IP tolómérő típus
914055	Mérőcsőr pár furattávolság méréshez, 10 mm felett
914057	Mérőcsőr pár belső horonyméréshez, 50 mm felett
914053	Tartó speciális mérőcsőrhöz, 600 mm tartományig

Tartozékok

No.	Leírás
938882	SR-44 elem

* 20 mm