

Furatmérő mikrométer cserélhető rúddal

Sorozat 141 - Cserélhető rúd típus

A cserélhető rudas belső mikrométer az alábbi előnyöket kínálja:

- A cserélhető mérőrudas és távtartók elérik a teljes megadott mérési tartományt.
- Minden cserélhető rúd meg van jelölve a mérési tartományával.
- A hosszabbító fogantyú, amely segít a mély furatok mérésében, a 300 mm-es tartományba esik.



141-205

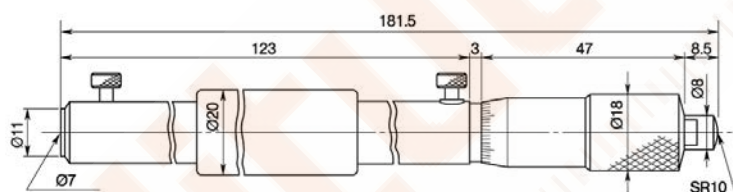
Metrikus

No.	Tartomány [mm]	Mikrométer állíthatóság [mm]	Mérőbetétek	Hosszabbítók	Tartozék: belső mikrométer (a készlet tartalmazza) sz.	Tömeg [g]
141-101	25 - 50	7	2 (38, 50 mm)	1 (6 mm)	141-001	60
141-205	50 - 200	13	3 (100, 150, 200 mm)	1 (12 mm)	141-025	125
141-206	50 - 300	13	5 (100, 150, 200, 250, 300 mm)	1 (12 mm)	141-025	275
141-117	200 - 500	25	3 (300, 400, 500 mm)	2 (25/50 mm)	141-009	520
141-118	200 - 1.000	25	8 (300, 400, 500, 600, 700, 800, 900, 1000 mm)	2 (25/50 mm)	141-009	1940

Metrikus

Keményfém betétes mérőfelület

No.	Tartomány [mm]	Mikrométer állíthatóság [mm]	Mérőbetétek	Hosszabbítók	Tartozék: belső mikrométer (a készlet tartalmazza) sz.	Tömeg [g]
141-103	25 - 50	7	2 (38, 50 mm)	1 (6 mm)	141-003	60
141-211	50 - 200	13	3 (100, 150, 200 mm)	1 (12 mm)	141-027	125
141-212	50 - 300	13	5 (100, 150, 200, 250, 300 mm)	1 (12 mm)	141-027	275



141-009

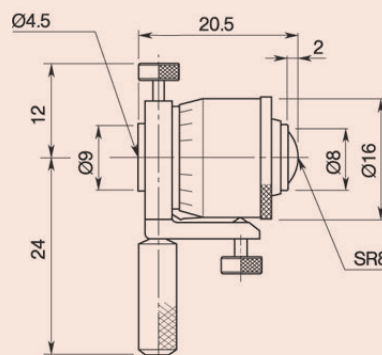
Specifikáció

Síklapúság	0,01 mm
Pontosság	$\pm(6+L/50) \mu\text{m}$, L = Maximum mérési hossz (mm)
Skála	Skáladob és hüvely matt krómozású
Mérési felület	Edzett
Mérőorsó	Orsó menetemelkedés 0,5 mm, orsóögztítővel
Szállítva	Dobozban, kulccsal

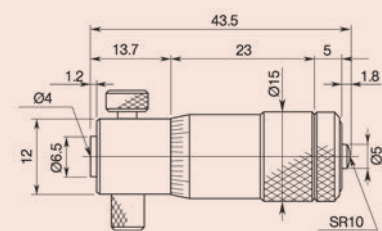


Hosszabbító rúd alkalmazásával

141-101 hosszabbító rúddal



141-001/003



141-025/027