

# Digitális beépíthető mikrométerek

Funkciók	Sorozat 164
ZERO/ABS	●
Auto kikapcsolás (< 20 perc)	●
2 x PRESET	●
Adatkimenet	●
Számlálási irányváltás	●

## Specifikáció

Pontosság	Lásd a specifikációs listát (kvantilis hiba nélkül)
Mérőorsó	menetemelkedés 0,5 mm
Tápegység	2db SR-44 elem
Elem élettartam	kb. 1,8 év
Kijelző	LCD karakter magasság 7,5mm

## Külön tartozék

No.	Leírás
959149	Jelkábel, adatgombbal, 1m
959150	DIGIMATIC jelkábel adatgombbal (2 m), 2m
06AFM380C	Jelkábel USB (2 m), (A)
02AZD880G	U-WAVE-T, Hangjelzős típus, Adó egység
02AZD730G	U-WAVE-T, IP67 védett típus, Adó egység
02AZD790C	U-WAVE, adatkábel adatgombbal

## Tartozékok

No.	Leírás
938882	SR-44 elem



## Sorozat 164

Digitális beépíthető mikrométer nem forgó orsóval. A következő előnyöket kínálja:

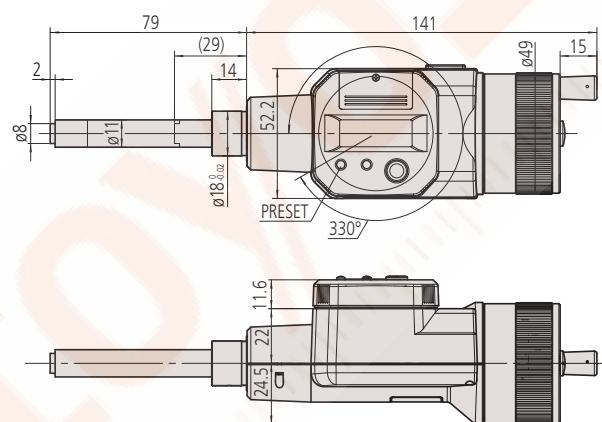
- Forgatható kijelző, keményfém mérőfelület és nem forgó orsó
- Kiválóan alkalmas gépekbe és mérőműszerekbe történő beépítéshez.



164-163

## Metrikus

No.	Tartomány [mm]	Pontosság	Orsóvég	Szár Ø	Megjegyzés	Tömeg [g]
164-163	0 - 50	±3 µm	Keményfém csúcs	18 mm	Nem-forgó orsó	490



164-163

( ): teljesen behúzott orsóval