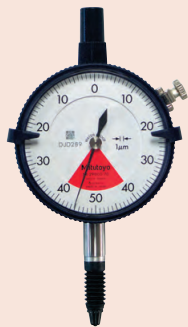


Specifikáció

Pontosság	Lásd a specifikációs listát
Skálaosztás	0,01 mm
Ülék visszahúzási hossz	3 mm
Skála	Skáladob és hüvely matt krómozású, Ø 18 mm
Síklapúság μm	0,6 μm
Párhuzamosság	$(2+R/100)\mu\text{m}$, R = max. tartomány (mm)
Mérési felület	keményfém betét, finomleppelt
Mérőorsó	Ø 6,35 mm orsó menetemelkedés 0,5 mm, orsórögzítővel
Mérőerő	5-10 N
Szállítva	dobozban, kulccsal, beállítóetalonnal (25mm-től) szállítjuk



2900SB-10 (1 μm)



543-390B (1 μm)



542-181 (0,1 μm)

Opciók
Lásd a mérőórák fejzetet

Mérőórás mikrométer

Sorozat 107

Mérőórás mikrométer gyors mérésekhez a tömegtermelés számára.

Jellemzői:

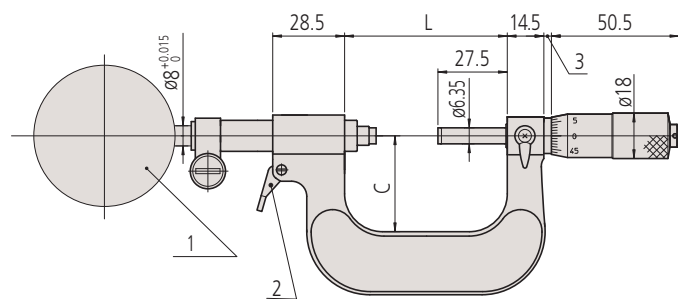
- Mérőóra alkalmazásával közvetlen minősítés (OK/NOK) a tömeggyártás támogatása céljából.
- 3mm-rel visszahúzható ülék a gyors mérés érdekében.
- Rögzített orsó a mdb behelyezésekor.



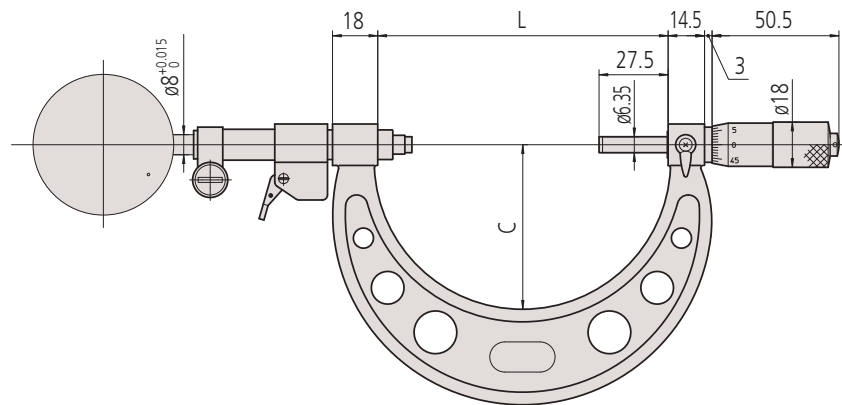
107-201 opcionális mérőórával

Metrikus

No.	Tartomány [mm]	Pontosság [μm]	L [mm]	C [mm]	Tömeg [g]
107-201	0-25	± 2	39,5	30	480
107-202	25-50	± 2	64,5	38	520
107-203	50-75	± 2	90	45	585
107-204	75-100	± 3	115,6	65	630
107-205	100-125	± 3	140,6	79	725
107-206	125-150	± 3	165,6	93	810
107-207	150-175	± 4	190,5	105	1050
107-208	175-200	± 4	215,5	120	1170



1: mérőóra - 2: visszahúzó ravasz (0 - 50 mm)



50 - 200 mm

A termékeinket a kereskedelmi ügyfeleink számára értékesítjük. A termék illusztrációk nem kötelező érvényűek. A termék leírása, illetve paramétereit csak akkor kötelező érvényűek, ha arról kifejezetten külön megállapodás készül. Az ajánlott kiskereskedelmi árakat a katalógushoz tartozó külön árlista tartalmazza.