

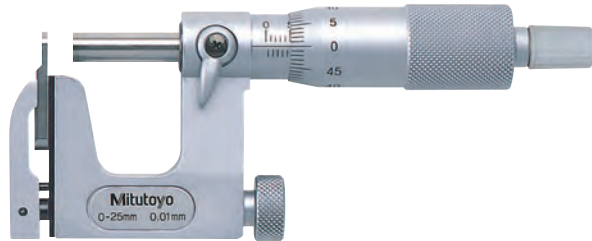
Mikrométer cserélhető ülékkel

Sorozat 117

Cserélhető ülékkel rendelkező mikrométer különböző mérési feladatokra.

Jellemzői:

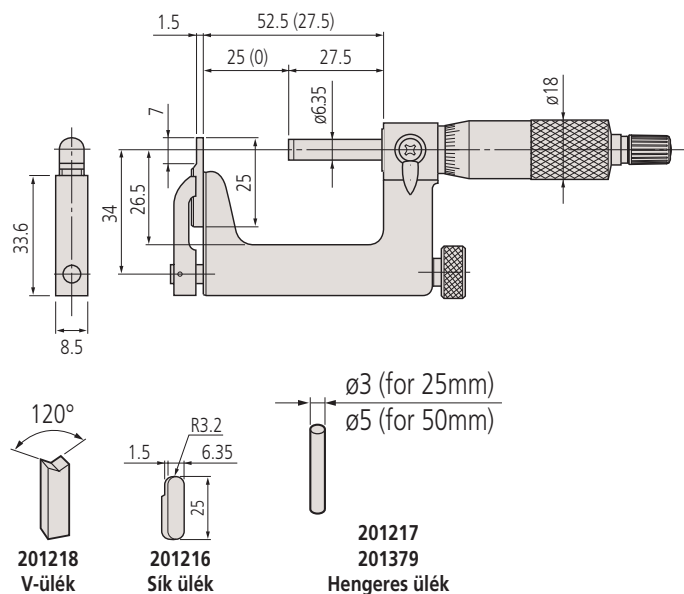
- Cserélhető ülékkel.
- Hengerek és csövek falvastagságának méréséhez kis mérési helyekhez.



117-101

Metrikus

| No. | Tartomány [mm] | Pontosság [μm] | Ülékkel együtt | Tömeg [g] |
|---------|----------------|----------------|----------------|-----------|
| 117-101 | 0-25 | ±4 | 201217, 201216 | 255 |
| 117-102 | 25-50 | ±4 | 201379, 201216 | 320 |



Specifikáció

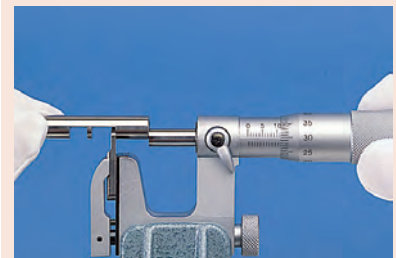
| | |
|----------------|---|
| Pontosság | Lásd a specifikációs listát |
| Skálaosztás | 0,01 mm |
| Skála | Skáladob és hüvely matt krómozású, ø 18 mm |
| Sík lapúság | 0,6 μm (orsó) 2 μm (ülék) |
| Párhuzamosság | 3 μm |
| Mérési felület | Keményfém betétes (orsó) |
| Mérőorsó | Ø 6,35 mm, orsó menetemelkedés 0,5 mm, orsórögzítővel |
| Mérőerő | 5-10 N |
| Szállítva | Dobozban, 25 mm-től beállító etalonnal, kulccsal |

Külön tartozék

| No. | Leírás |
|--------|--|
| 201218 | V-ülék |
| 950758 | Hengeres tárcsa csak 0-25 mm méréstartományhoz |

Tartozékok

| No. | Leírás |
|--------|---------------|
| 201217 | Hengeres ülék |
| 201379 | Hengeres ülék |
| 201216 | Sík ülék |



950758 mikrométerrel

Mitutoyo

Mitutoyo Shop

88

A termékeinket a kereskedelmi ügyfeleink számára értékesítjük. A termék illusztrációk nem kötelező érvényűek. A termékek leírása, illetve paraméterei csak akkor kötelező érvényűek, ha arról kifejezetten külön megállapodás készül. Az ajánlott kiskereskedelmi árakat a katalógushoz tartozó külön árlista tartalmazza.