

# Pengés mikrométer

## Sorozat 122

Pengés mikrométer a nehezen mérhető helyek könnyebb megközelítésére.

Jellemzői:

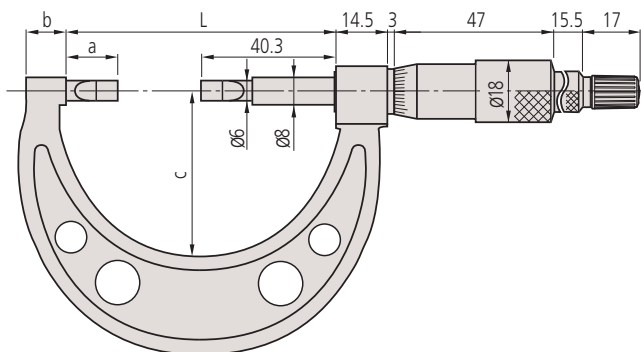
- Kis mérőfelülettel
- Külső hornyok méréséhez.
- Nem-forgó orsó.



122-101

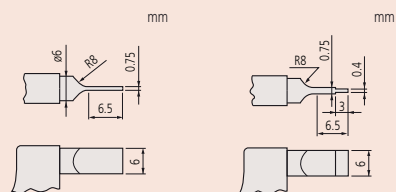
### Metrikus

No.	Tartomány [mm]	Ülék/Csúcs	Pontosság [μm]	L [mm]	a [mm]	b [mm]	c [mm]	Tömeg [g]
122-101	0-25	A típus	±3	55,3	15	8	30	260
122-111	0-25	B típus	±3	55,3	15	8	30	260
122-161	0-25	C típus	±3	55,3	15	8	30	275
122-141	0-25	D típus	±3	55,3	15	8	30	275
122-102	25-50	A típus	±3	80,3	15	12	49	300
122-112	25-50	B típus	±3	80,3	15	12	49	300
122-162	25-50	C típus	±3	80,3	15	12	49	315
122-142	25-50	D típus	±3	80,3	15	12	49	315
122-103	50-75	A típus	±3	105,3	15	13	60	360
122-104	75-100	A típus	±4	132,8	17,5	17	79	525
122-105	100-125	A típus	±4	158,2	17,9	19	94	670
122-106	125-150	A típus	±4	183,6	18,3	20	106	775
122-107	150-175	A típus	±5	208,8	18,5	19	118	950
122-108	175-200	A típus	±5	234,2	18,9	19	118	1140
122-109	200-225	A típus	±5	258	17,7	18	143	1300
122-110	225-250	A típus	±6	284	18,7	18	156	1450
122-115	250-275	A típus	±6	309	18,7	18	169	1600
122-116	275-300	A típus	±6	334	18,7	18	181	2020



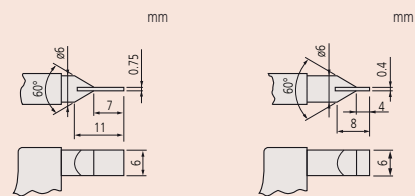
### Specifikáció

Pontosság	Lásd a specifikációs listát
Skálaosztás	0,01 mm
Skála	Skáladob és hüvely matt krómozású, Ø 18 mm
Párhuzamosság	3 μm/75 mm-ig (3+L/100) μm 75 mm-től L= max. tartomány (mm)
Mérőorsó	Ø8 mm, orsó menetemelkedés 0,5 mm
Mérőerő	8-10 N
Szállítva	Dobozban, 25 mm-től beállító etalonnal, kulccsal



A típus (edzett acél)

B típus (edzett acél)



C típus (keményfém betétes)

D típus (keményfém betétes)

Mitutoyo

Mitutoyo Shop