

Digimatic pengés mikrométer

Sorozat 422

Digimatic pengés mikrométer nehezen elérhető mérési helyek könnyebb megközelítésére.

Jellemzői:

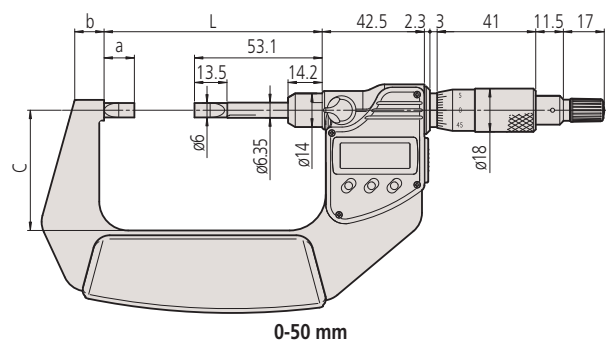
- Kis mérőfelülettel, külső hornyok méréséhez.
- Nem-forgó orsóval.



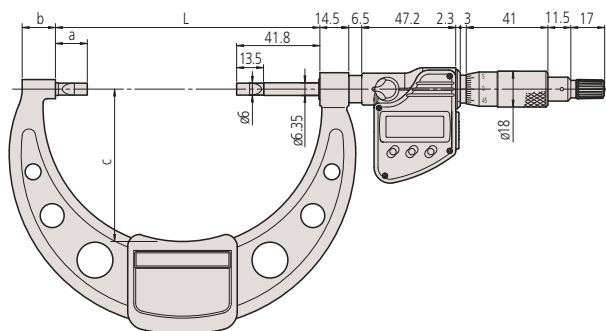
422-230

Metrikus

No.	Tartomány [mm]	Ülék/Csúcs	Pontosság [μm]	L [mm]	a [mm]	b [mm]	c [mm]	Tömeg [g]
422-230	0-25	A típus	±3	65,6	12,5	11	31	365
422-260	0-25	B típus	±3	65,6	12,5	11	31	365
422-270	0-25	C típus	±3	65,6	12,5	11	31	365
422-271	0-25	D típus	±3	65,6	12,5	11	31	365
422-231	25-50	A típus	±3	90,7	12,6	12,2	50	565
422-261	25-50	B típus	±3	90,7	12,6	12,2	50	565
422-232	50-75	A típus	±3	105,3	13,5	14,1	57	465
422-233	75-100	A típus	±4	132,8	16	16,7	76	580



0-50 mm



50-100 mm

Funkciók	Sorozat 422
ORIGIN	●
ZERO/ABS	●
Auto kikapcsolás (< 20 perc)	●
Riasztás alacsony feszültségnél	●
HOLD	●
Adatkimenet	●

Specifikáció

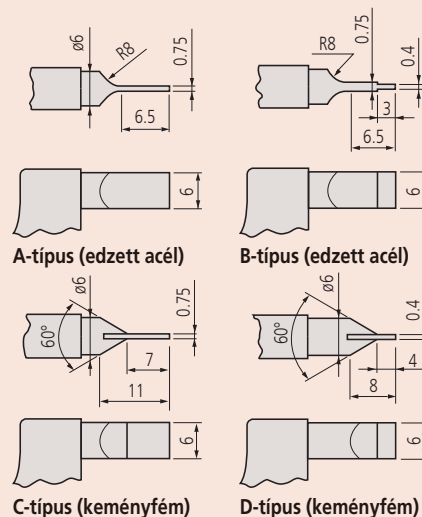
Pontosság	Lásd a specifikációs listát (kvantilis hiba nélkül)
Felbontás	0,001 mm
Skála	Skáladob és hüvely matt krómozású, Ø 18 mm
Párhuzamosság	3 μm/75 mm modellig (3+L/100) μm 75 mm modellettől, L = max. tartomány (mm)
Mérőorsó	ø 6,35 mm, orsó menetemelkedés 0,5 mm, orsózárral
Mérőerő	3-8 N
Elem élettartam	~ 1,2 év
Szállítva	Dobozban, 25 mm-től beállító etalonnal, kulccsal, 1 db elemmel szállítjuk

Külön tartozék

No.	Leírás
05CZA662	DIGIMATIC jelkabel adatgombbal (1 m)
05CZA663	DIGIMATIC jelkabel adatgombbal (2 m)
02AZD790B	U-WAVE adatkabel adatgombbal
06ADV380B	Jelkabel 2M USB

Tartozékok

No.	Leírás
938882	SR-44 elem



A-típus (edzett acél)

B-típus (edzett acél)

C-típus (keményfém)

D-típus (keményfém)

Mitutoyo

Mitutoyo Shop

80

A termékeinket a kereskedelmi ügyfeleink számára értékesítjük. A termék illusztrációk nem kötelező érvényűek. A termék leírása, illetve paraméterei csak akkor kötelező érvényűek, ha arról kifejezetten külön megállapodás készül. Az ajánlott kiskereskedelmi árakat a katalógushoz tartozó külön árlista tartalmazza.