

Digitmatic csőmérő mikrométer

Sorozat 395

Csővek, csapágycsövek, gyűrűk hullámos felületeinek és falvastagságának méréséhez.



395-251

Metrikus

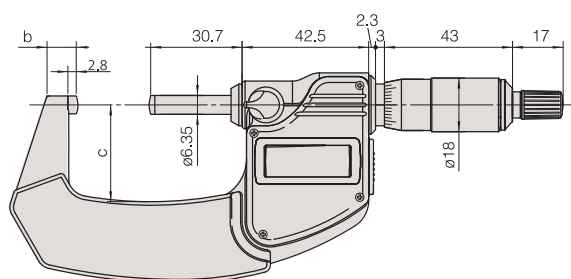
Modell gömb ülékkel

No.	Tartomány [mm]	Ülék/Csúcs	Pontosság [μm]	D [mm]	b [mm]	c [mm]	Tömeg [g]
395-251	0-25	A típus	±2	15	9	25	270
395-252	25-50	A típus	±2	15	9,8	32	330
395-253	50-75	A típus	±2	19	12,6	47	470
395-254	75-100	A típus	±3	20	14	60	625

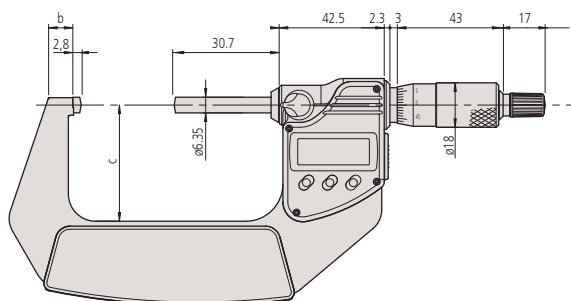
Metrikus

Modell 2 gömb ülékkel

No.	Tartomány [mm]	Ülék/Csúcs	Pontosság [μm]	D [mm]	b [mm]	c [mm]	Tömeg [g]
395-271	0-25	B típus	±2	15	9	25	270
395-272	25-50	B típus	±2	15	9,8	32	330
395-273	50-75	B típus	±2	19	12,6	32	470
395-274	75-100	B típus	±3	20	14	60	625



0-50 mm



50-100 mm

Funkciók	Sorozat 395
ORIGIN	●
ZERO/ABS	●
Auto kikapcsolás (< 20 perc)	●
Riasztás alacsony feszültségnél	●
HOLD	●
Adatkimenet	●

Specifikáció

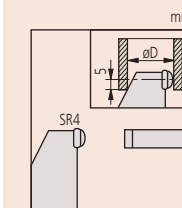
Pontosság	Lásd a specifikációs listát (kvantilis hiba nélkül)
Felbontás	0,001 mm
Skála	Skáladob és hüvely matt krómozású, Ø 18 mm
Síklapúság	0,6μm
Mérési felület	Keményfém betét, finomleppelt
Mérőorsó	Ø 6,35 mm, orsó menetemelkedés 0,5 mm, orsórögztítővel
Mérőerő	5-10 N
Elem élettartam	~ 1,2 év
Szállítva	Dobozban, 25 mm-től beállító etalonnal, kulccsal, 1db elemmel

Külön tartozék

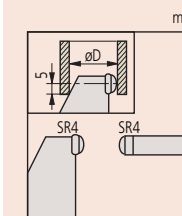
No.	Leírás
05CZA662	DIGIMATIC jelkábel adatgombbal (1 m)
05CZA663	DIGIMATIC jelkábel adatgombbal (2 m)
02AZD790B	U-WAVE adatkábel adatgombbal
06ADV380B	Jelkábel 2M USB

Tartozékok

No.	Leírás
938882	SR-44 elem



A típus



B típus

Mitutoyo

Mitutoyo 74

A termékeinket a kereskedelmi ügyfeleink számára értékesítjük. A termék illusztrációk nem kötelező érvényűek. A termék leírása, illetve paraméterei csak akkor kötelező érvényűek, ha arról kifejezetten külön megállapodás készül. Az ajánlott kiskereskedelmi árakat a katalógushoz tartozó külön árlista tartalmazza.