

Hullámosságmérő mikrométer

Sorozat 111

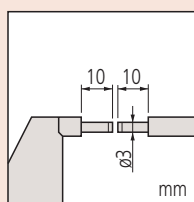
Speciális mikrométer hornyok és görbült felületek méréséhez.

Jellemzői:

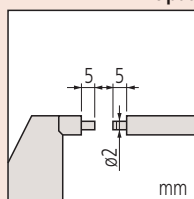
- Lépcsős mérőfelülettel.
- Hornyok, hullámos csapok, stb méréséhez.

Specifikáció

Pontosság	Lásd a specifikációs listát
Skálaosztás	0,01 mm
Skála	Skáladob és hüvely matt krómozású Ø 18 mm
Síklapúság	0,3µm
Párhuzamosság	(2+L/100)µm L = max. tartomány (mm)
Mérési felület	keményfém betét, finomleplelt, köszörült
Mérőorsó	Ø 6,35 mm, orsó menetemelkedés 0,5 mm, orsórögzítővel
Mérőerő	5-10 N
Szállítva	Dobozban, 25 mm-től beállító etalonnal, kulccsal szállítjuk.



A-típus



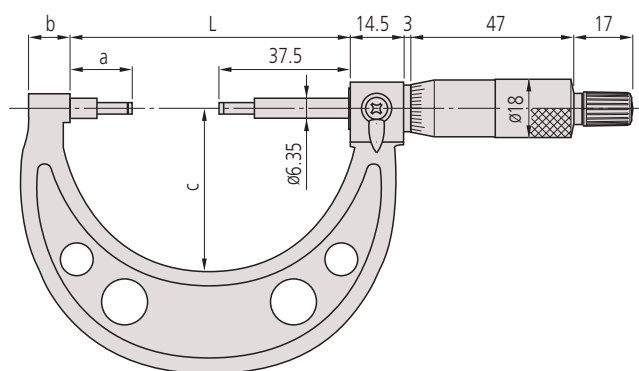
B-típus



111-115

Metrikus

No.	Tartomány [mm]	Ülék/Csúcs	Pontosság [µm]	L [mm]	a [mm]	b [mm]	c [mm]	Tömeg [g]
111-115	0-25	A	±3	55,3	17,8	10	38	205
111-215	0-25	B	±3	55,3	17,8	10	38	205
111-116	25-50	A	±3	80,3	17,8	12	49	305
111-117	50-75	A	±3	105,3	17,8	14	60	370
111-118	75-100	A	±4	132,8	20,3	17	79	500
111-119	100-125	A	±4	158,2	20,7	19	94	655
111-120	125-150	A	±4	183,6	21,1	20	106	710
111-121	150-175	A	±5	208,8	21,3	19	118	900
111-122	175-200	A	±5	234,2	21,7	18	130	1040
111-123	200-225	A	±5	334	21,5	18	181	1245
111-124	225-250	A	±6	309	21,5	18	169	1395
111-125	250-275	A	±6	284	21,5	18	156	1555
111-126	275-300	A	±6	258	20,5	18	143	1975



A termékeinket a kereskedelmi ügyfeleink számára értékesítjük. A termék illusztrációk nem kötelező érvényűek. A termék leírása, illetve paramétereit csak akkor kötelező érvényűek, ha arról kifejezetten külön megállapodás készül. Az ajánlott kiskereskedelmi árakat a katalógushoz tartozó külön árlista tartalmazza.