

Digitmatic mikrométer csökkentett felülettel

Sorozat 331

Digitmatic speciális mikrométer hornyok és görbült felületek méréshez.

Jellemzői:

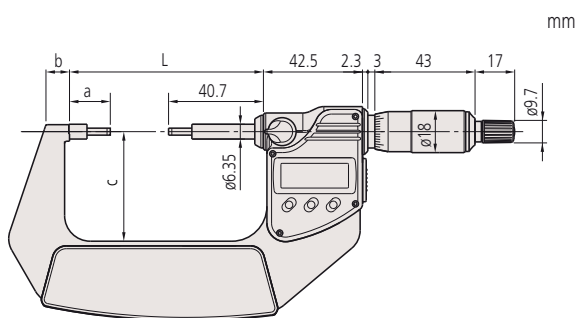
- Lépcsős mérőfelület.
- Hornyok, hullámos csapok méréséhez.



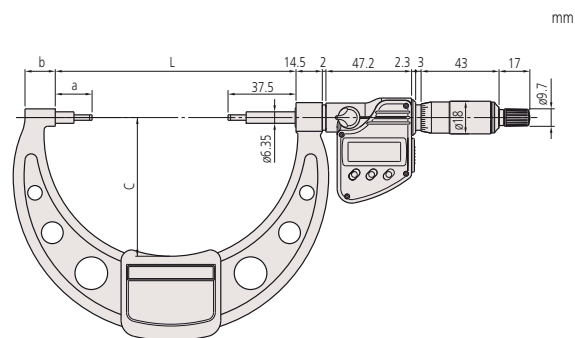
331-251

Metrikus

No.	Tartomány [mm]	Ülék/Csúcs	Pontosság [μm]	L [mm]	a [mm]	b [mm]	c [mm]	Tömeg [g]
331-251	0-25	A	±2	58,2	17,5	7,3	32	330
331-261	0-25	B	±2	58,2	17,5	7,3	32	330
331-252	25-50	A	±2	83,2	17,5	10,1	47	470
331-262	25-50	B	±2	83,2	17,5	10,1	47	470
331-253	50-75	A	±2	108,2	17,5	11,5	60	625
331-263	50-75	B	±2	108,2	17,5	11,5	60	625
331-254	75-100	A	±3	132,8	20,3	16,7	76	565
331-264	75-100	B	±3	132,8	20,3	16,7	76	565



0-75 mm



75-100 mm

Funkciók	Sorozat 331
ORIGIN	●
ZERO/ABS	●
Auto kikapcsolás (< 20 perc)	●
Riasztás alacsony feszültségnél	●
HOLD	●
Adatkimenet	●

Specifikáció

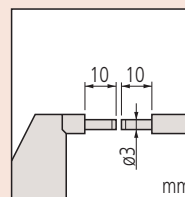
Pontosság	Lásd a specifikációs listát (kvantilis hiba nélkül)
Felbontás	0,001 mm
Skála	Skáladob és hüvely matt krómozású Ø 18 mm
Síklopúság	0,3μm
Párhuzamosság	(2+L/100)μm, L = max. tartomány (mm) L = max. tartomány
Mérési felület	Keményfém betét, kőszőrült, finomleplett, fokozatos
Mérőorsó	Ø 6,35 mm, Orsó menetemelkedés 0,5 mm, orsórögzítővel
Mérőerő	5-10 N
Elem élettartam	~ 1,2 év
Szállítva	Dobozban, 25 mm-től beállító etalonnal, kulccsal, 1db elemmel

Külön tartozék

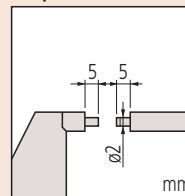
No.	Leírás
05CZA662	DIGIMATIC jelkábel adatgombbal (1 m)
05CZA663	DIGIMATIC jelkábel adatgombbal (2 m)
02AZD790B	U-WAVE adatkábel adatgombbal
06ADV380B	Jelkábel 2M USB

Tartozékok

No.	Leírás
938882	SR-44 elem



A-típus



B-típus

Mitutoyo

Mitutoyo

72

A termékeinket a kereskedelmi ügyfeleink számára értékesítjük. A termék illusztrációk nem kötelező érvényűek. A termékek leírása, illetve paraméterei csak akkor kötelező érvényűek, ha arról kifejezetten külön megállapodás készül. Az ajánlott kiskereskedelmi árakat a katalógushoz tartozó külön árlista tartalmazza.