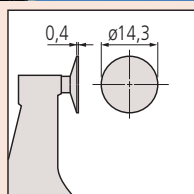


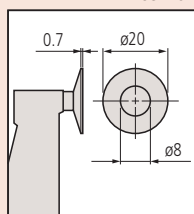
Digimatic tárcsás mikrométer nem-forgó orsóval

Specifikáció

Pontosság	Lásd a specifikációs listát
Skálaosztás	0,01mm
Skála	Skáladob és hüvely matt krómozású, Ø 18 mm
Síklapúság	1 µm
Párhuzamosság	3 µm (169-101) 4 µm 50 mm-ig 6 µm 50 mm-től
Mérőorsó	ø 8 mm, orsó menetemelkedés 0,5 mm
Mérőerő	8,02 N ± 0,8 N (169-101), 5 - 10 N
Szállítva	Dobozban, 25mm-től beállító etalonnal, kulccsal szállítjuk.



Körkörös mérőfelülettel
169-101



Gyűrűs mérőfelülettel

Sorozat 169

A tárcsás mikrométer nem-forgó orsóval széles körű alkalmazhatósággal.

Jellemzői:

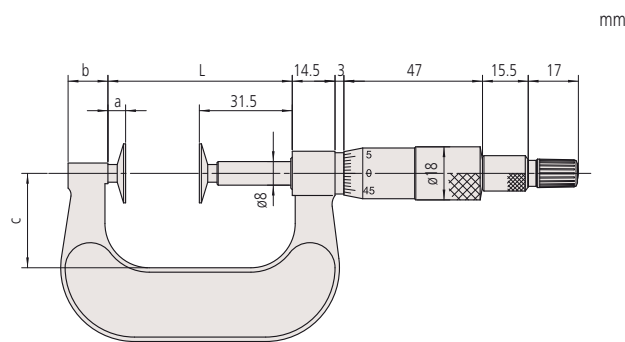
- Nem-forgó orsóval és tárcsa mérőfelülettel.
- Filc, gumi, karton és szövet méréséhez.



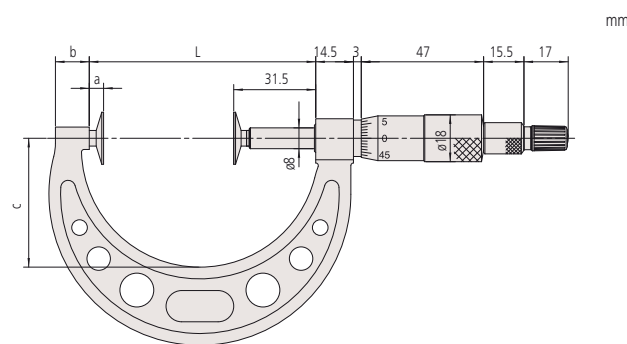
169-201

Metrikus

No.	Tartomány [mm]	Pontosság [µm]	L [mm]	a [mm]	b [mm]	c [mm]	Tömeg [g]
169-101	0-25	±4	37,5	6	13,5	25	230
169-201	0-25	±4	37,5	6	13,5	25	230
169-202	25-50	±4	62,5	6	13,5	32	280
169-205	50-75	±6	87	5,5	13	49	315
169-207	75-100	±6	112	5,5	13	63	400



0-50 mm



50-100 mm

A termékeinket a kereskedelmi ügyfeleink számára értékesítjük. A termék illusztrációk nem kötelező érvényűek. A termék leírása, illetve paramétereit csak akkor kötelező érvényűek, ha arról kifejezetten külön megállapodás készül. Az ajánlott kiskereskedelmi árakat a katalógushoz tartozó külön árlista tartalmazza.