

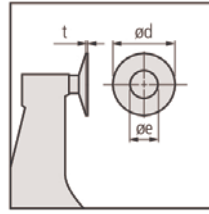
Tárcsás mikrométer

Sorozat 123

Tárcsás mikrométer nehezen elérhető helyek mérésére.

Jellemzői:

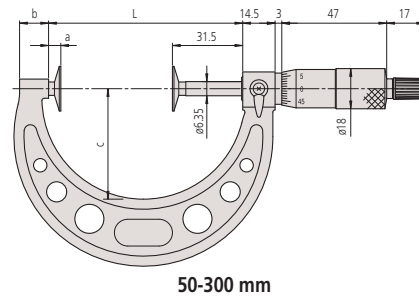
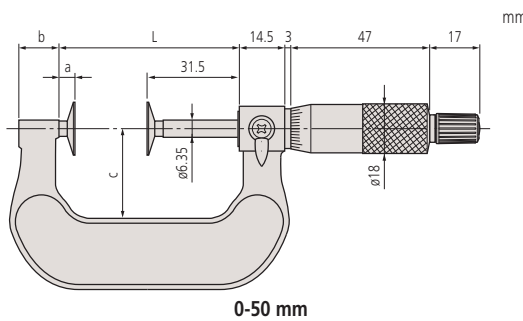
- Fogaskerekek fogméréséhez.
- Olyan helyeken is alkalmazható, ahol a standard típus már nem.



123-101

Metrikus

No.	Tartomány [mm]	Pontosság [μm]	Megjegyzés	L [mm]	a [mm]	b [mm]	c [mm]	d [mm]	e [mm]	t [mm]	Tömeg [g]
123-101	0-25	±4		37,5	6	14	25	20	8	0,7	200
123-113	0-25	±4	lemezekhez keményfém betét	39,7	4,5	9,2	25	20	9,8	0,7	200
123-102	25-50	±4		62,5	6	14	32	20	8	0,7	250
123-114	25-50	±4	lemezekhez keményfém betét	65,6	5,4	11	31	20	9,8	0,7	250
123-103	50-75	±6		87	5,5	11	49	20	8	0,7	300
123-115	50-75	±6	lemezekhez keményfém betét	90,7	5,5	12,2	50	20	9,8	0,7	300
123-104	75-100	±6		112	5,5	11	63	20	8	0,7	375
123-116	75-100	±6	lemezekhez keményfém csúcs	112,5	5,5	13,5	60	20	9,8	0,7	375
123-105	100-125	±7		137,5	6	12	79	30	12	1	520
123-106	125-150	±7		162,5	6	15	94	30	12	1	570
123-107	150-175	±8		187,5	6	16	106	30	12	1	730
123-108	175-200	±8		212,5	6	15	118	30	12	1	890
123-109	200-225	±8		237,5	6	14	130	30	12	1	1000
123-110	225-250	±9		262,5	6	14	143	30	12	1	1200
123-111	250-275	±9		287,5	6	15	156	30	12	1	1410
123-112	275-300	±9		312,5	6	15	169	30	12	1	1680



Specifikáció

Pontosság	Lásd a specifikációs listát
Skálaosztás	0,01 mm
Skála	Skáladob és hüvely matt krómozású, Ø 18 mm
Síklapúság	1 μm/100 mm-ig 1,6 μm/100 mm -től
Párhuzamosság	4 μm/50 mm-ig (4+L/50) μm 100mm-ig (5+L/75) μm 100 mm-től L = max. tartomány(mm)
Mérőorsó	Orsó menetemelkedés 0,5 mm, orsórögztítővel
Mérhető modul	0,5-6 (0,7-11 : 100 mm felett)
Mérőerő	5-10 N
Szállítva	Dobozban, 25 mm-től beállító etalonnal, kulccsal

Mitutoyo

Mitutoyo Shop 68

A termékeinket a kereskedelmi ügyfeleink számára értékesítjük. A termék illusztrációk nem kötelező érvényűek. A termékek leírása, illetve paramétereit csak akkor kötelező érvényűek, ha arról kifejezetten külön megállapodás készül. Az ajánlott kiskereskedelmi árat a katalógushoz tartozó külön árlista tartalmazza.