

# Menetmérő mikrométer

## Sorozat 125

Menetmérő fix üléses mikrométer jellemzői:

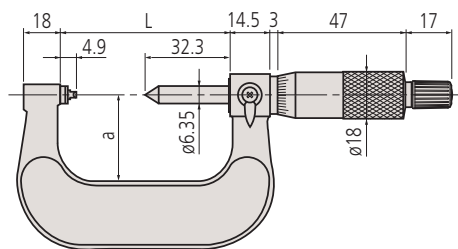
- Fix ülékkel
- Közvetlenül a menetközép átmérő méréséhez, nincs szükség átszámításra.



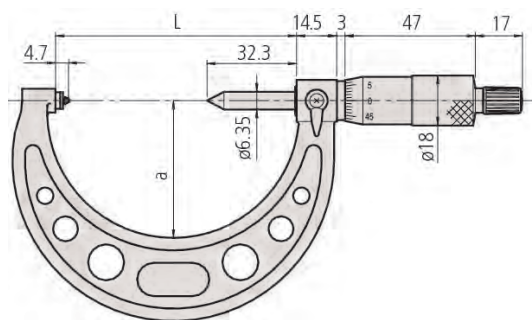
125-103

### Metrikus

No.	Tartomány [mm]	Mérhető menettípus (Metrikus/coll)	L [mm]	a [mm]	Tömeg [g]
125-101	0-25	0,4-0,5 /64-48	37,2	25	200
125-102	0-25	0,6-0,9 /44-28	37,2	25	200
125-103	0-25	1-1,75 /24-14	37,2	25	200
125-104	0-25	2-3 /13-9	37,2	25	200
125-105	0-25	3,5-5/8-5	37,2	25	200
125-106	25-50	0,4-0,5/64-48	62,2	32	250
125-107	25-50	0,6-0,9 /44-28	62,2	32	250
125-108	25-50	1-1,75 /24-14	62,2	32	250
125-109	25-50	2-3 /13-9	62,2	32	250
125-110	25-50	3,5-5 /8-5	62,2	32	250
125-111	50-75	0,6-0,9 /44-28	87	49	260
125-112	50-75	1-1,75 /24-14	87	49	260
125-113	50-75	2-3 /13-9	87	49	260
125-114	50-75	3,5-5 /8-5	87	49	260
125-115	50-75	5,5-7 /4,5-3,5	87	49	260
125-116	75-100	0,6-0,9 /44-28	112	63	330
125-117	75-100	1-1,75 /24-14	112	63	330
125-118	75-100	2-3 /13-9	112	63	330
125-119	75-100	3,5-5 /8-5	112	63	330
125-120	75-100	5,5-7 /4,5-3,5	112	63	330



0-50 mm



50-100 mm

### Specifikáció

Pontosság	$\pm(2+L/75) \mu\text{m}$ L = max. tartomány (mm)
Skálaosztás	0,01 mm
Szállítva	Dobozban, 25 mm-től beállító etalonnal, kulccsal szállítjuk.

