

Menetmérő mikrométerek cserélhető betéttel

Sorozat 126

Menetmérő mikrométer opcionális, cserélhető ülék/orsó-csúccsal metrimetric/metrikus és Whitworth menetek középátmérőjének mérésére..



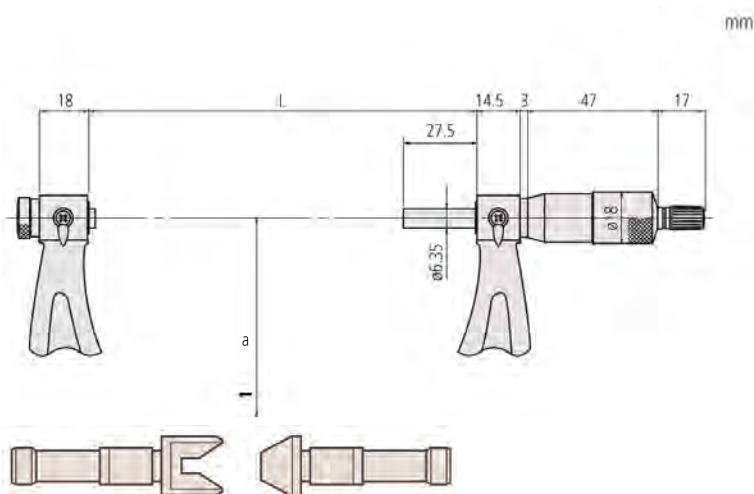
126-125



Cserélhető ülék/orsóbetét párok

Metrikus

No.	Tartomány [mm]	Pontosság [μm]	L [mm]	a [mm]	Tömeg [g]
126-125	0-25	±4	39,5	25	240
126-126	25-50	±4	64,5	32	290
126-127	50-75	±4	90	45	390
126-128	75-100	±5	115,6	65	450
126-129	100-125	±5	140,6	79	530
126-130	125-150	±5	165,6	93	620
126-131	150-175	±6	190,5	105	730
126-132	175-200	±6	214,5	120	860
126-133	200-225	±6	240,5	131	1030
126-134	225-250	±7	265,5	144	1200
126-135	250-275	±7	290,5	156	1370
126-136	275-300	±7	314,5	171	1540



Ülék/tapintócsúcspár

Specifikáció

Pontosság	Lásd a specifikációs listát
Skálaosztás	0,01 mm
Skála	Skáladob és hüvely matt krómozással, ø18 mm
Mérőorsó	Orsó menetemelkedés 0,5 mm, orsórögzítővel
Mérőerő	5-10 N
Szállítva	Dobozban, 25mm-től beállító etalonnal (60°), kulccsal Cserélhető ülék/orsócsúcspár nem alaptartozék

Alaptartozékok

No.	Leírás
167-261	Beállító etalon 25 mm/60°
167-262	Beállító etalon 50 mm/60°
167-263	Beállító etalon 75 mm/60°
167-264	Beállító etalon 100 mm/60°
167-265	Beállító etalon 125 mm/60°
167-266	Beállító etalon 150 mm/60°
167-267	Beállító etalon 175 mm/60°
167-268	Beállító etalon 200 mm/60°
167-269	Beállító etalon 225 mm/60°
167-270	Beállító etalon 250 mm/60°
167-271	Beállító etalon 275 mm/60°

Külön tartozék

No.	Leírás
167-272	Beállító etalon 25 mm/55°
167-273	Beállító etalon 50 mm/55°
167-274	Beállító etalon 75 mm/55°
167-275	Beállító etalon 100 mm/55°
167-276	Mérőbetétek 125 mm/55°
167-277	Beállító etalon 150 mm/55°
167-278	Beállító etalon 175 mm/55°
167-279	Beállító etalon 200 mm/55°
167-280	Beállító etalon 225 mm/55°
167-281	Beállító etalon 250 mm/55°
167-282	Beállító etalon 275 mm/55°

Mitutoyo

Mitutoyo Shop