

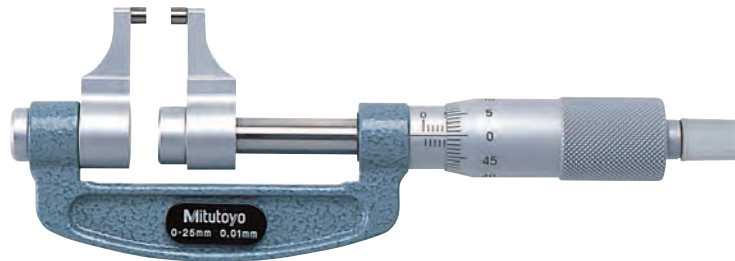
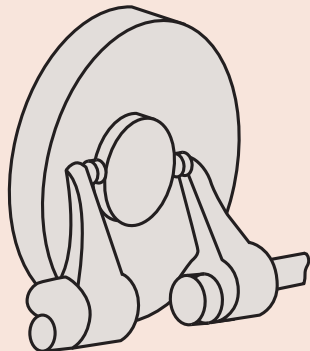
# Mérőcsőrös mikrométer

## Sorozat 143

Mérőcsőrös mikrométer speciális kialakítással kis helyigénnyel.

### Specifikáció

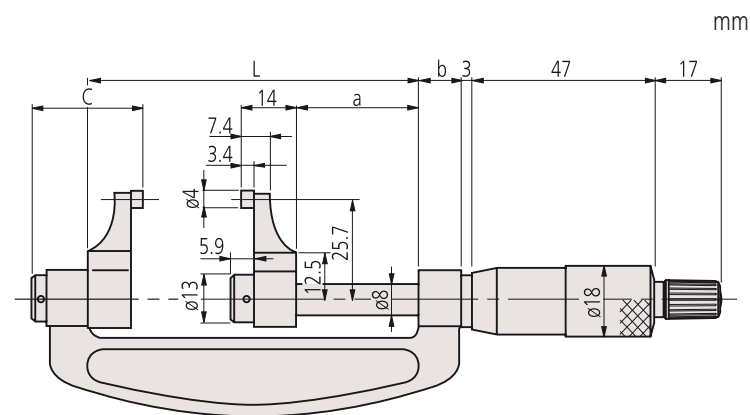
Pontosság	Lásd a specifikációs listát
Skálaosztás	0,01mm
Skála	Skáladob és hüvely matt krómozású, Ø 18 mm
Síklapúság	0,3 µm
Párhuzamosság	(3+L/75) µm (mm) L = max. tartomány
Mérési felület	Keményfém betét, köszörült, finomleppelt
Mérőorsó	ø 6,35 mm, orsó menetemelkedés 0,5 mm, orsórögzítővel
Mérőerő	1-6 N
Szállítva	Dobozban, 25 mm-től beállító etalonnal, kulccsal



143-101

### Metrikus

No.	Tartomány [mm]	Pontosság [µm]	L [mm]	a [mm]	b [mm]	c [mm]	Tömeg [g]
143-101	0-25	±5	59,8	31,8	10,6	28,6	210
143-102	25-50	±6	84,8	31,8	10,6	28,6	230
143-103	50-75	±7	109,8	31,8	10,6	28,6	280
143-104	75-100	±8	134,8	31,8	10,6	28,6	330
143-105	100-125	±9	159,8	31,8	10,6	28,6	400
143-106	125-150	±9	184,8	31,8	10,6	28,6	450
143-107	150-175	±10	209,8	31,8	10,6	28,6	520
143-108	175-200	±10	234,8	31,8	10,6	28,6	600
143-109	200-225	±11	255,8	27,8	14,5	32,5	690
143-110	225-250	±11	280,8	27,8	14,5	32,5	790
143-111	250-275	±12	305,8	27,8	14,5	32,5	900
143-112	275-300	±12	330,8	27,8	14,5	32,5	920



A termékeinket a kereskedelmi ügyfeleink számára értékesítjük. A termék illusztrációk nem kötelező érvényűek. A termék leírása, illetve paraméterei csak akkor kötelező érvényűek, ha arról kifejezetten külön megállapodás készül. Az ajánlott kiskereskedelmi árakat a katalógushoz tartozó külön árlista tartalmazza.