

Külső mikrométer számlálóval

Sorozat 193

Külső mikrométer mechnaikus számlálóval.

Jellemzői:

- Közvetlen mért érték leolvasás.
- Gyors és hibamentes leolvasás.



193-101

Metrikus

1. Racsníval (0,01 mm leolvasás)

No.	Tartomány [mm]	Pontosság [μm]	L [mm]	a [mm]	b [mm]	c [mm]	Tömeg [g]
193-101	0-25	±2	30	2,5	5	26	224
193-102	25-50	±2	55	2	8	32	275
193-103	50-75	±2	80	2	9	45	379
193-104	75-100	±3	105	2	9	57	489

Metrikus

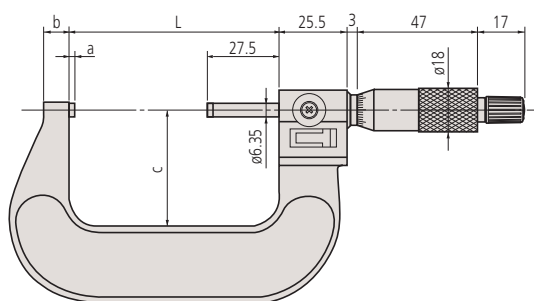
2. Racsníval (0,001 mm leolvasás Nóniuszszal)

No.	Tartomány [mm]	Pontosság [μm]	L [mm]	a [mm]	b [mm]	c [mm]	Tömeg [g]
193-111	0-25	±2	30	2,5	5	26	224
193-112	25-50	±2	55	2	8	32	275
193-113	50-75	±2	80	2	9	45	379
193-114	75-100	±3	105	2	9	57	489

Metrikus

3. Mikrométer készlet

No.	Tartomány [mm]	Tartalom	Tömeg [g]
193-901	0-75	193-101, 193-102, 193-103, 2 beállító etalon	820
193-902	0-100	193-101, 193-102, 193-103, 193-104, 3 beállító etalon	1367



Specifikáció

Pontosság	Lásd a specifikációs listát
Skálaosztás	0,001 mm; 0,01 mm
Leolvasás	0,01 mm
Skála	Skáladob és hüvely matt krómozású
Síklapúság	0,6 μm
Párhuzamosság	(2+L/100) μm, L = max. tartomány (mm)
Mérési felület	Keményfém betétes, finoman leppelt
Mérőorsó	∅ 6,35 mm, orsó menetemelkedés 0,5mm, orsórögzítővel
Mérőerő	5-15 N
Shállítva	Dobozban, 25 mm-től beállító etalonnal, kulccsal szállítjuk



193-902

Mitutoyo

Mitutoyo Shop

50

A termékeinket a kereskedelmi ügyfeleink számára értékesítjük. A termék illusztrációk nem kötelező érvényűek. A termékek leírása, illetve paramétereit csak akkor kötelező érvényűek, ha arról kifejezetten külön megállapodás készül. Az ajánlott kiskereskedelmi árakat a katalógushoz tartozó külön árlista tartalmazza.