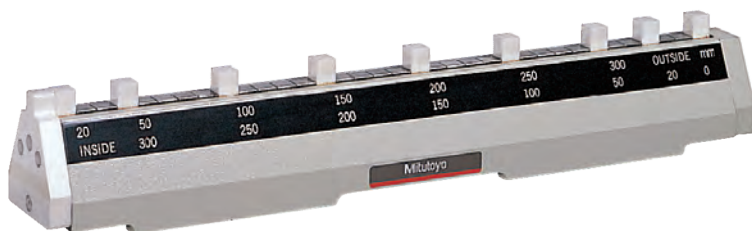


Kerámia tolómérő ellenőrző

Sorozat 515

Kerámia tolómérő ellenőrző jellemzői:

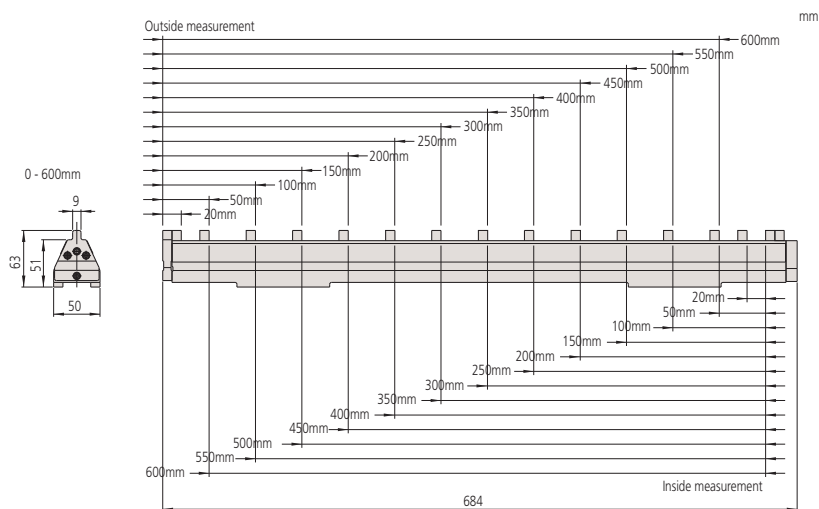
- Tolómérők, magasságmérők ellenőrzéséhez.
- Kerámia mérőhasábokkal.



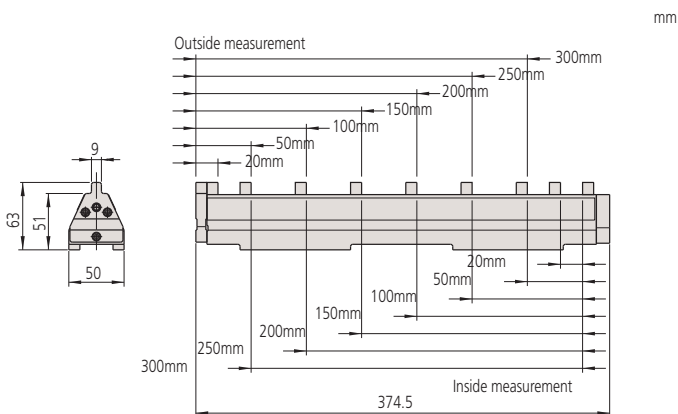
515-555

Metrikus

No.	Tartomány [mm]	Belső/külső mérés ref. ellenőrzési hossz	Tömeg [kg]
515-555	0-300	20, 50, 100, 150, 200, 250 és 300 mm	4
515-556-2	0-600	20, 50, 100, 150, 200, 250, 300, 350, 400, 450, 500, 550 és 600 mm	8,5



515-556-2

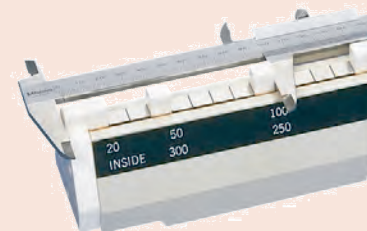


Specifikáció

Hasábosztás pontosság	Tartomány ≤ 300 mm : $\pm 0,005$ mm Tartomány ≤ 600 mm : $\pm 0,007$ mm
Párhuzamosság	Tartomány ≤ 300 mm : $0,002$ mm Tartomány ≤ 600 mm : $0,004$ mm

Külön tartozék

No.	Leírás
602162	Fadoboz 300mm-es belső mikrométer ellenőrzőhöz
602164	Fadoboz 600mm-es belső mikrométer ellenőrzőhöz



Tolómérő ellenőrzés



Magasságmérő ellenőrzés

Mitutoyo

Mitutoyo 348

A termékeinket a kereskedelmi ügyfeleink számára értékesítjük. A termék illusztrációk nem kötelező érvényűek. A termékek leírása, illetve paraméterei csak akkor kötelező érvényűek, ha arról kifejezetten külön megállapodás készül. Az ajánlott kiskereskedelmi árakat a katalógushoz tartozó külön árlista tartalmazza.