

# Digimatic univerzális szögmérő

Funkciók	Sorozat 187
ON/OFF	●
DATA / HOLD	●
Adatkimenet	●
Nullázás	●
PRESET	●
Szög DMS/Decimális	●

## Specifikáció

Tartomány	-360° - 360°
Ismételhetőség	1' (0,01°)
Felbontás	1' (0,01°)
Max. megengedhető hiba	2' (0,03°)
Elem élettartam	~ 2 óra
Kijelző	LCD, karakter magasság 6,5mm
Szállítva	Dobozban, elemmel szállítva

## Alaptartozékok

No.	Leírás
187-106	Penge 150 mm
187-107	Penge 300 mm
950750	Magasságmérő tartó

187-106 a 187-501 modellhez  
187-107 a 187-502 modellhez  
950750 a 187-501, 187-502 modellhez

## Külön tartozék

No.	Leírás
187-105	Kiegészítő szög
905338	Adatkábel (1m)
905409	Adatkábel 2m
02AZD790F	U-WAVE-T csatlakozó kábel
06ADV380F	USB Input Tool Direct kábel (2 m)

## Tartozékok

No.	Leírás
055AA217D	Lítium elem CR 2032

## Sorozat 187

Digimatic univerzális szögmérő jellemzői:

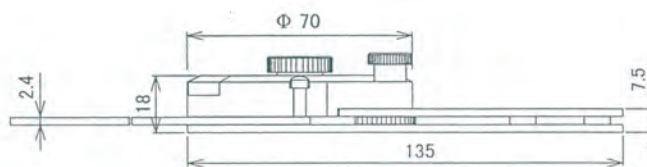
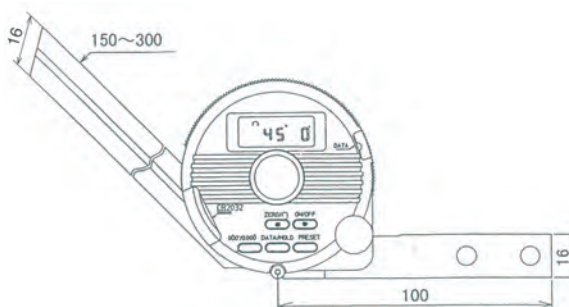
- Könnyen leolvasható kijelző.
- Automatikus kikapcsolás 10 min után. Fix referencia pont a könnyű beállításhoz.
- A mérőpenge a teljes hossz mentén elcsúsztatható és rögzíthető.
- Finomállítás a precíziós szögbeállításhoz.
- Magasságmérőkhöz csatlakoztatható rögzítő adapteren keresztül.



187-502



Tartó



## Metrikus

No.	Pengehossz	Tömeg [g]
187-501	150 mm	624
187-502	300 mm	662



A termékeinket a kereskedelmi ügyfeleink számára értékesítjük. A termék illusztrációk nem kötelező érvényűek. A termék leírása, illetve paraméterei csak akkor kötelező érvényűek, ha arról kifejezetten külön megállapodás készül. Az ajánlott kiskereskedelmi árakat a katalógushoz tartozó külön árlista tartalmazza.