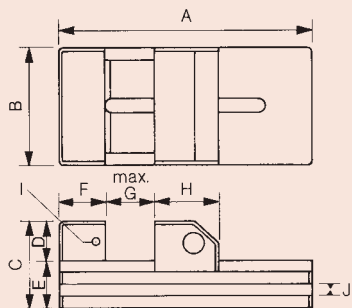


Specifikáció

Párhuzamosság	0,002 mm / 100 mm
Merőlegesség	0,005 mm / 100 mm



Precíziós satu

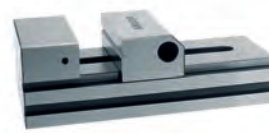
Sorozat 930

Legördítő rendszerű precíziós satu jellemzői:

- Nagy pontosság a precíziós köszörüléshez, maráshoz és szikraforgácsoláshoz.



930-607



930-632

A mozgó pofán vízszintes köszörült prizmával

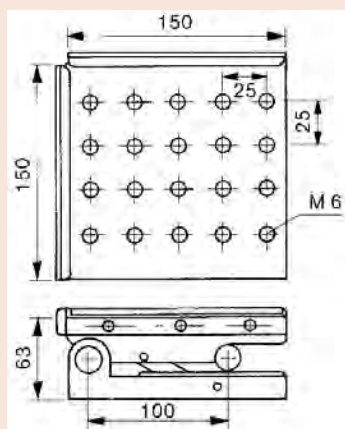
No.	A [mm]	B [mm]	C [mm]	D [mm]	F [mm]	E [mm]	G max. mm [mm]	H [mm]	I [mm]	J Mag. x Mély. (mm) [mm]	Tömeg [kg]
930-630	70	30	35	15	20	20	25	25	M4	-	0,35
930-631	110	45	45	20	25	25	50	35	M5	8 x 6	1
930-632	285	120	90	40	60	50	150	70	M6	12 x 7	13,5
930-633	370	175	95	45	60	50	200	110	M8	12 x 10	28,7

Gyorsállítással, a mozgó pofán függőleges és vízszintes köszörült prizmával

No.	A [mm]	B [mm]	C [mm]	D [mm]	F [mm]	E [mm]	G max. mm [mm]	H [mm]	I [mm]	J Mag. x Mély. (mm) [mm]	Tömeg [kg]
930-606	160	70	62	30	33	32	80	45	M 6	8 x 7	3
930-607	210	90	80	40	40	40	120	50	M 6	10 x 7	5,8

Specifikáció

Párhuzamosság	0,002 mm / 100 mm
Merőlegesség	0,005 mm / 100 mm
Pontosság beállítás 45°-on	±15"



Precíziós szinusz asztal

Sorozat 930

Szinusz-satu dönthető hosszirányú és első tengellyel

- Ötvözött szerszámacélból, edzve és köszörülve.
- Hordozó és tartófelület edzve és köszörülve.
- A rögzítő segítségével minden szöghelyeztben rögzíthető.
- Pontos szögbeállítás mérőhasábokkal.



930-626

No.	Tömeg [kg]
930-626	7,6