

# Mágneses talp

Sorozat 7 / 011

V-prizmával



56AAL200

No.	Talpméret (HxSxM) [mm]	Rögzítési erő (függőleges) [N]	Menetes furat	Tömeg [kg]
56AAL200	59 x 50 x 55	600	M 8 x 1,25 mm	1
011364	75 x 50 x 55	900	M 8 x 1,25 mm	1,25

# Mágneses állvány

Sorozat 7

V-prizmával

## Specifikáció

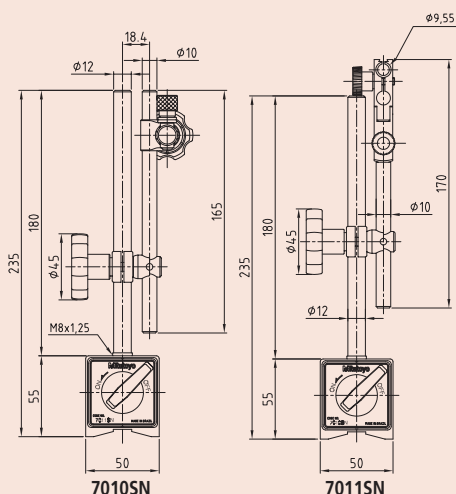
Alap méret (HxSxM)	59 x 50 x 55 mm
Csapfurat ø	ø8mm persellyel mm

## Alaptartozékok

No.	Leírás
02AZC291	Rövidített változat 8 mm csap befogásához

## Külön tartozék

No.	Leírás
02AZC282	300 mm keresztkar



7010SN

7011SN

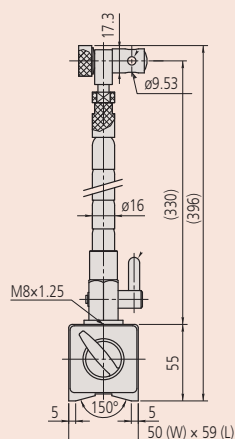
No.	Rögzítési mód	Teljes magasság [mm]	Finomállítás [mm]	Munkasugár [mm]	Kar/állvány menet	Tömeg [kg]
7010SN	mágneses	235	nincs	150	M8 x 1,25	1,25
7011SN	mágneses	235	igen	160	M8 x 1,25	1,45

## Specifikáció

Alap méret (HxSxM)	59 x 50 x 55 mm
Csapfurat ø	ø8mm persellyel mm

## Alaptartozékok

No.	Leírás
02AZC291	Rövidített változat 8 mm csap befogásához



Sorozat 7

V-mérőülékkel és flexibilis karral.



7012-10

No.	Rögzítési mód	Teljes magasság [mm]	Munkasugár [mm]	Kar/állvány menet	Tömeg [kg]
7012-10	magnetic	396	250	M8 x 1,25	1,5

A termékeinket a kereskedelmi ügyfeleink számára értékesítjük. A termék illusztrációk nem kötelező érvényűek. A termékek leírása, illetve paraméterei csak akkor kötelező érvényűek, ha arról kifejezetten külön megállapodás készül. Az ajánlott kiskereskedelmi árakat a katalógushoz tartozó külön árlista tartalmazza.