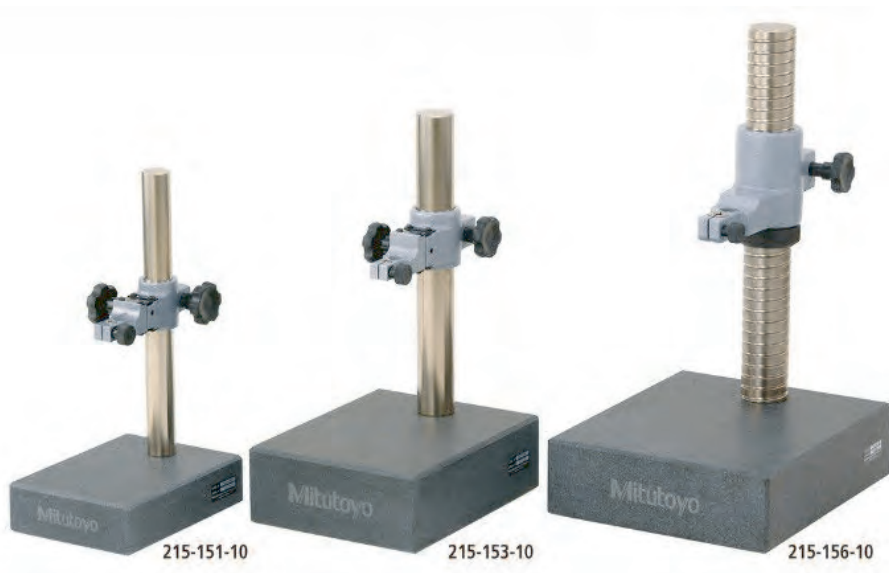


Gránitasztalos állvány

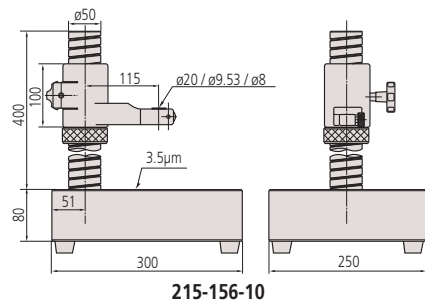
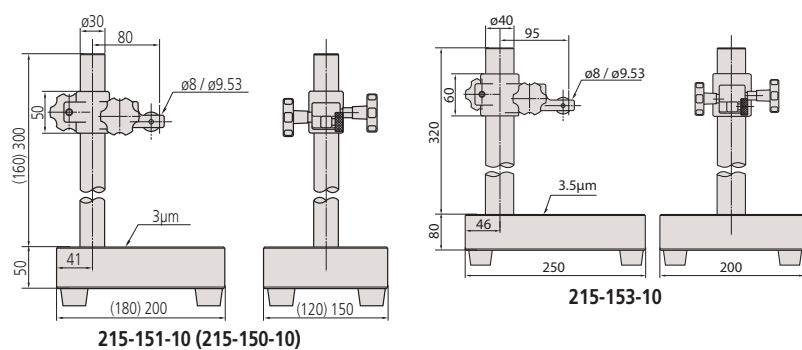
Sorozat 215

Gránitasztalos állvány:

- Mechanikus rögzítés és finom beállítás
- Mérőóra rögzítés tetszőleges helyzetben



No.	Oszlop Ø [mm]	Max. mérési magasság [mm]	Finomállítás [mm]	Csapfurat ø [mm]	Asztal síklapúság [µm]	Asztal-csapfurat merőlegesség [µm/mm]	Tömeg [kg]
215-150-10	30	120	1	ø 3/8" / ø 9,53mm (Ø 8 mm persellyel)	3	0,2/100	5,4
215-151-10	30	260	1	ø 3/8" / ø 9,53mm (Ø 8 mm persellyel)	3	0,2/100	7,5
215-153-10	40	250	1	ø 3/8" / ø 9,53mm (Ø 8 mm persellyel)	3,5	0,2/100	16
215-156-10	50	300	1	ø 20 mm (ø 8 mm/3/8" 9,53 mm persellyel)	3,5	0,2/100	27,5



Alaptartozékok

No.	Leírás
21JAA316	Persely Ø 8 mm
21JAA329	Persely Ø 8 mm
21JAA330	Persely Ø 9,53 mm

21JAA316 for 215-150-10, 215-151-10, 215-153-10
21JAA329 and 21JAA330 for 215-156-10

Külön tartozék

No.	Leírás
21JAA331	Persely Ø 15 mm

only for 215-156-10