

Mérőóra állvány edzett acél mérőasztallal

Sorozat 7

Standard kivitel

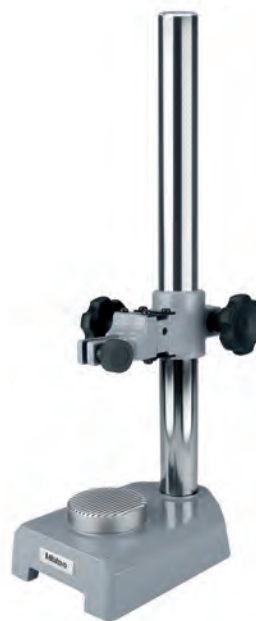
- Rozsdamentes, krómozott acéloszlop.



7001-10

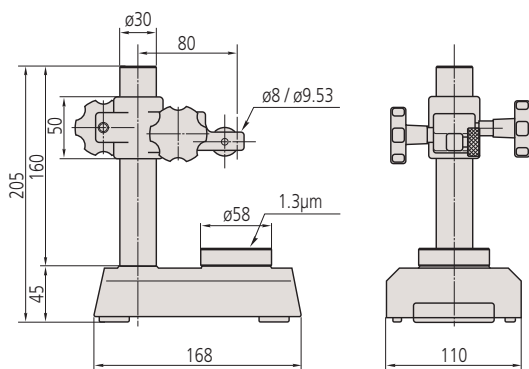


7002-10

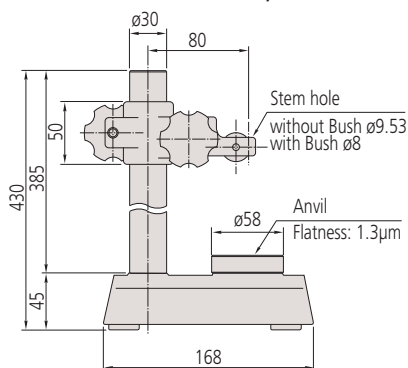


519-109-10

No.	Hasznos asztal méret [mm]	Oszlop Ø [mm]	Max. mérési magasság [mm]	Mérőasztal	Csapfurat ø [mm]	Tömeg [kg]
7001-10	Ø 58	30	95	Hornycsúcs (101462)	ø 3/8" (9,53 mm), 8 mm persellyel (alaptartozék)	4
7002-10	Ø 58	30	95	Sík (101461)	ø 3/8" (9,53 mm), 8 mm persellyel (alaptartozék)	4
519-109-10	Ø 58	30	318	Hornycsúcs (101462)	ø 3/8" (9,53 mm), 8 mm persellyel (alaptartozék)	6



7001-10, 7002-10



519-109-10

Specifikáció

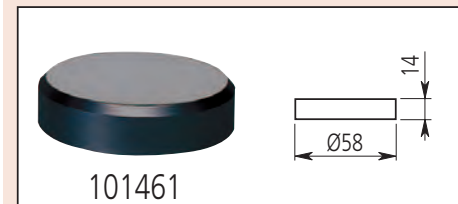
Finompozicionálás	1 mm rögzítővel
Asztal-csapfurat merőlegesség	0,4/100 µm/mm
Asztal síklapúság	1,3 µm

Alaptartozékok

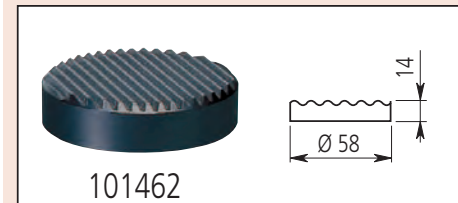
No.	Leírás
101461	Sík ülék
101462	Fogazott ülék
21JAA316	Persely Ø 8 mm

Külön tartozék

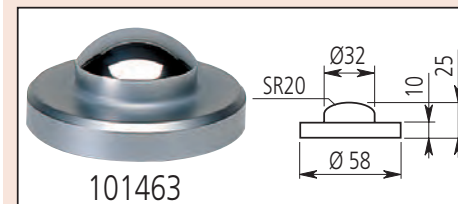
No.	Leírás
101463	Konvex ülék



101461



101462



101463