

Szögtapintós mérőórák, 20°-ban döntött típus

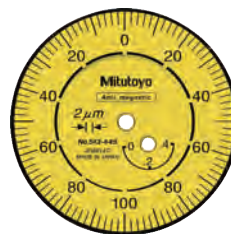
Sorozat 513

- Kétirányú alkalmazáshoz automata irányváltással, nemeskő csapágyazással

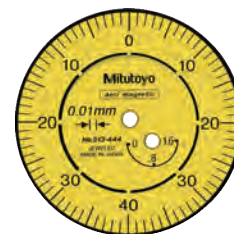
		Sorozat 513			
		513-444E		513-445E	
		513-444T	513-445T	513-444T	513-445T
Funkciók					
	Nemeskő csapágy	<input checked="" type="checkbox"/>	<input checked="" type="checkbox"/>	<input checked="" type="checkbox"/>	<input checked="" type="checkbox"/>
	Tengelyirányú elfordulás számláló	<input checked="" type="checkbox"/>	<input checked="" type="checkbox"/>	<input checked="" type="checkbox"/>	<input checked="" type="checkbox"/>
	Nem mágneses	<input checked="" type="checkbox"/>	<input checked="" type="checkbox"/>	<input checked="" type="checkbox"/>	<input checked="" type="checkbox"/>
Specifikáció					
Tapintó	Menet M1,7x0,35				
Tartozékokat lásd később.					



513-445E



513-445E



513-444E

Metrikus

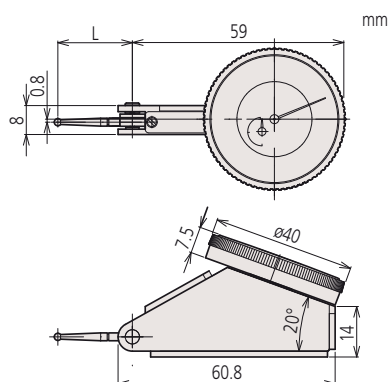
Alapkészlet

No.	Tartomány [mm]	Mérőerő [N]	Skálaosztás	Skála	fe [μm]	fu [μm]	fges [μm]	Keményfém tapintó ø2 mm No.	L [mm]	Tömeg [g]
513-445E	0,4	≤ 0,3	0,002 mm	0-100-0	5	3	10	103010	14,7	48
513-444E	1,6	≤ 0,3	0,01 mm	0-40-0	10	3	13	103006	20,9	48

Metrikus

Teljes készlet

No.	Tartomány [mm]	Mérőerő [N]	Skálaosztás	Skála	fe [μm]	fu [μm]	fges [μm]	Keményfém tapintó ø2 mm No.	L [mm]	Tömeg [g]
513-445T	0,4	≤ 0,3	0,002 mm	0-100-0	5	3	10	103010	14,7	48
513-444T	1,6	≤ 0,3	0,01 mm	0-40-0	10	3	13	103006	20,9	48



A termékeinket a kereskedelmi ügyfeleink számára értékesítjük. A termék illusztrációk nem kötelező érvényűek. A termék leírása, illetve paramétereit csak akkor kötelező érvényűek, ha arról kifejezetten külön megállapodás készül. Az ajánlott kiskereskedelmi árakat a katalógushoz tartozó külön árlista tartalmazza.