

# Szögtapintós mérőóra és mini mágneses állvány

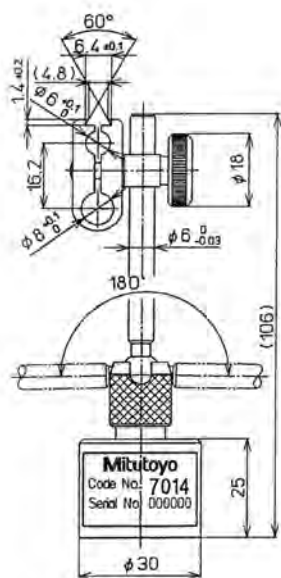
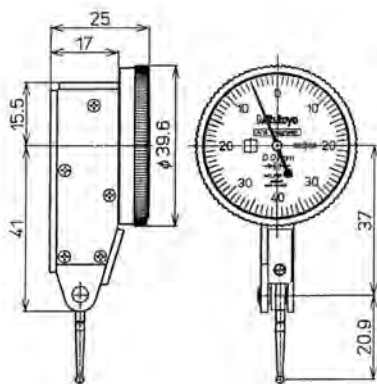
Sorozat 513



513-908

## Metrikus

No.	Tartalom	Tömeg [g]
513-908	513-404E : Szögtapintós mérőóra 7014 : Mini mágneses állvány 902804 : Szár rögzítő gyűrűvel	222



513-908

## Mérőóra

- Központos, kétirányú működés, automatikus mérőirány váltással.
- Nemeskő csapágyazás és precíziós fogasáttétel.

## Állvány

- Mágneses erő: 150 N.
- Tömeg : 180 g.



Mitutoyo

Mitutoyo Shop

