

Szögtapintós mérőórák (vízszintes típus) - 0.001/0,002 mm

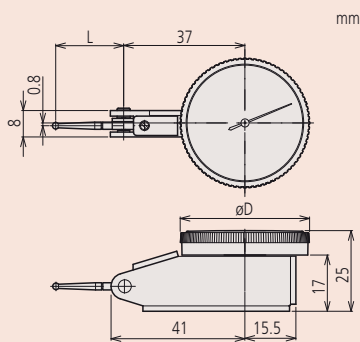
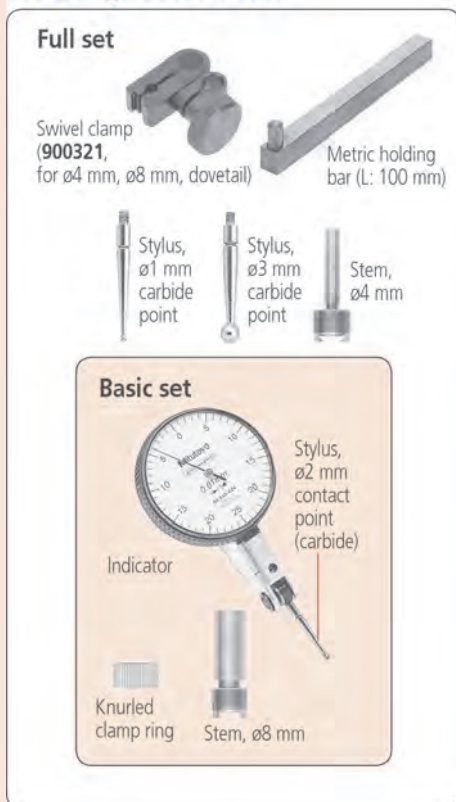
Sorozat 513		513-401E	513-475E	513-465E	513-425E
Funkciók					
Nemesítő csapágy		●	●	●	●
Tengelyirányú elfordulás számláló				●	●
Típus				●	●
Nem mágneses		●	●	●	●

Specifikáció

Tapintó Méret M1,7 x 0,35

Tartozékok a fejezet végén.

Set Configuration: Metric

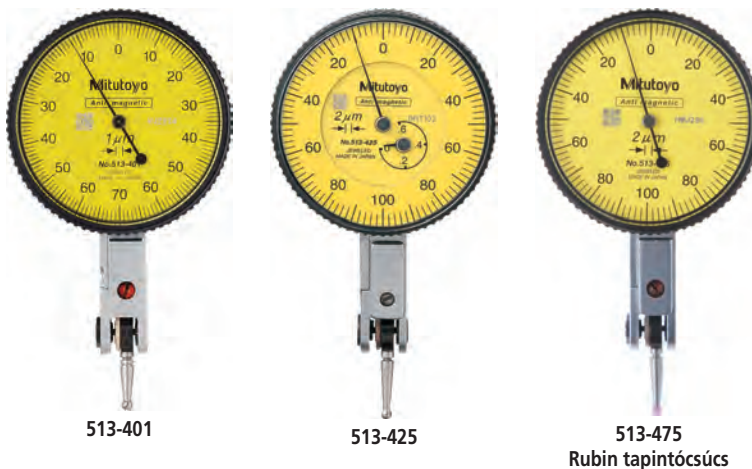


Sorozat 513

Metrikus finomtapintós mérőóra a nehezen elérhető helyekhez.

Jellemzői:

- Központos, kétirányú alkalmazáshoz automata irányváltással
- Forgatható skála a könnyű nullázás érdekében
- Nemesítő csapágyazás és precíziós fogaskerekek biztosítják a pontos mérést



Metrikus

Alapkészlet

No.	Tartomány [mm]	Mérőerő [N]	Skálaosztás	Skála	fe [μm]	fu [μm]	fges [μm]	Keményfém tapintó ø2 mm No.	L [mm]	Ø D [mm]	Tömeg [g]
513-401E	0,14	≤ 0,3	0,001 mm	0-70-0	3	2	4	21CZA036	12,8	39	42
513-465E	0,2	≤ 0,3	0,002 mm	0-100-0	3	2	4	103010	14,7	28	39
513-405E	0,2	≤ 0,3	0,002 mm	0-100-0	3	2	4	103010	14,7	39	42
513-425E	0,6	≤ 0,4	0,002 mm	0-100-0	6	3	11	103010	14,7	39	42

Metrikus

Alapkészlet - Rubin tapintócsúcs

No.	Tartomány [mm]	Mérőerő [N]	Skálaosztás	Skála	fe [μm]	fu [μm]	fges [μm]	Rubin tapintócsúcs ø2 mm No.	L [mm]	Ø D [mm]	Tömeg [g]
513-475E	0,2	≤ 0,3	0,002 mm	0-100-0	3	2	4	21CZA209	14,7	39	42

Metrikus

Teljes készlet

No.	Tartomány [mm]	Mérőerő [N]	Skálaosztás	Skála	fe [μm]	fu [μm]	fges [μm]	Keményfém tapintó ø2 mm No.	L [mm]	Ø D [mm]	Tömeg [g]
513-405T	0,2	≤ 0,3	0,002 mm	0-100-0	3	2	4	103010	14,7	39	42

A termékeinket a kereskedelmi ügyfeleink számára értékesítjük. A termék illusztrációk nem kötelező érvényűek. A termék leírása, illetve paraméterei csak akkor kötelező érvényűek, ha arról kifejezetten külön megállapodás készül. Az ajánlott kiskereskedelmi árakat a katalógushoz tartozó külön árlista tartalmazza.