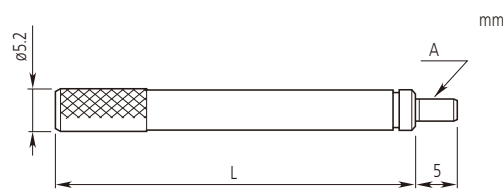
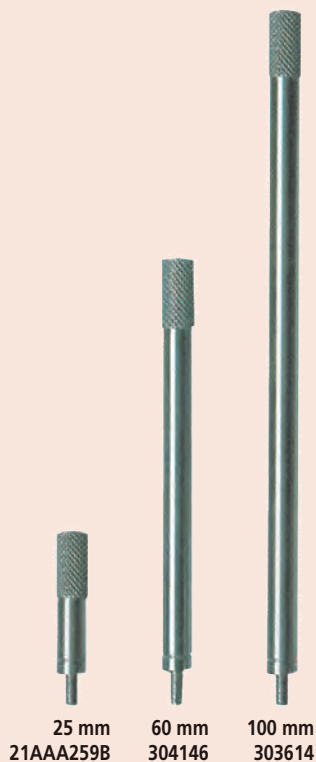
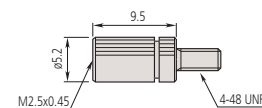


Hosszabbító rúd

Acél Ø 5,2 mm



A = M2,5x0,45 mm (metrikus)



21AAA011
Adapter (metrikus)

Metrikus

No.	L [mm]
303611	10
21AAA259A	15
303612	20
21AAA259B	25
303613	30
21AAA259C	35
21AAA259D	40
21AAA259E	45
21AAA259F	50
21AAA259G	55
304146	60
21AAA259H	65
21AAA259J	70
21AAA259L	75
21AAA259M	80
304147	90
303614	100

No.	L
21AAA011	9,5 mm

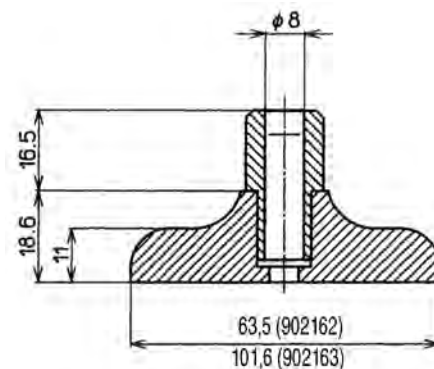


Külön tartozék

No.	Leírás
21JAA269	Csavar

Talp mérőórához

Mérőóra talp



Vastagság: 16 mm

No.	Megjegyzés
902162	Talp 63,5 mm
902163	Talp 101,6 mm

A termékeinket a kereskedelmi ügyfeleink számára értékesítjük. A termék illusztrációk nem kötelező érvényűek. A termék leírása, illetve paramétereit csak akkor kötelező érvényűek, ha arról kifejezetten külön megállapodás készül. Az ajánlott kiskereskedelmi árakat a katalógushoz tartozó külön árlista tartalmazza.