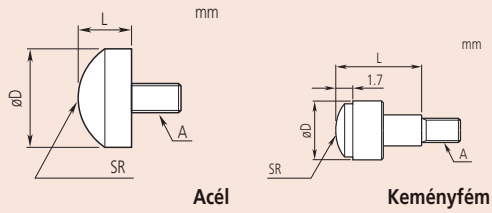


Tapintócsúcsok

Gömbtapintó



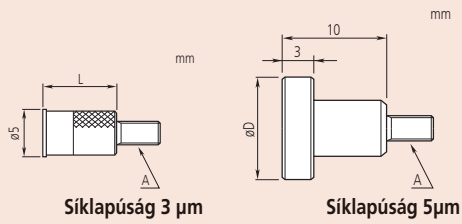
Acél

Keményfém

Metrikus

A: M2,5 x 0,45

No.	Anyag	SR mm [mm]	L [mm]	D Ø [mm]
111460	Acél	5	3	5,5
120059	Keményfém	7	10	7,5
125258	Acél	5	5	7,9
101119	Acél	7	5	10
120060	Keményfém	10	10	10,5



Síklapúság 3 μm

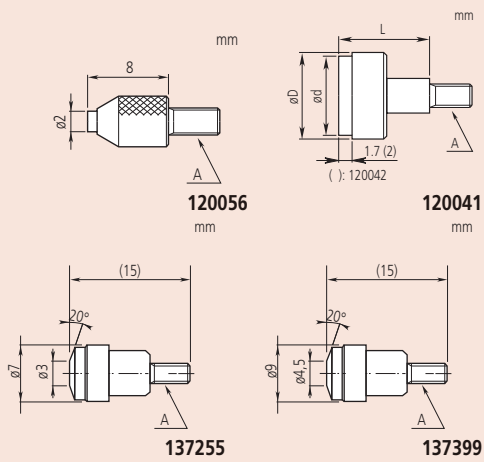
Síklapúság 5 μm

Tárcsa tapintó - Acél

Metrikus

A: M2,5 x 0,45

No.	Síklapúság μm	L [mm]	D Ø [mm]
131365	3	8	5
21AAA340	3	10	5
101117	5	10	10
21AAA341	5	10	15
21AAA342	5	10	20
21AAA343	5	10	25
21AAA344	5	10	30



120056
mm

120041
mm

137255

137399

Tárcsatapintó - Keményfém

Metrikus

A: M2,5 x 0,45

No.	Síklapúság μm	L [mm]	D Ø [mm]	$\varnothing d$ [mm]
120056	3	8	5	2
120041	3	5	5,2	4,3
120042	3	10	7	6,5
120043	3	10	10,5	9,5
21AAA345	5	10	17	15
21AAA346	5	10	22	20
21AAA347	5	10	27	25
21AAA348	5	10	32	30
137255		10	7	6,4
137399		10	9	8

Mindegyik rajzhoz
A = M2,5x0,45 mm (metrikus)

A termékeinket a kereskedelmi ügyfeleink számára értékesítjük. A termék illusztrációk nem kötelező érvényűek. A termék leírása, illetve paraméterei csak akkor kötelező érvényűek, ha arról kifejezetten külön megállapodás készül. Az ajánlott kiskereskedelmi árakat a katalógushoz tartozó külön árlista tartalmazza.