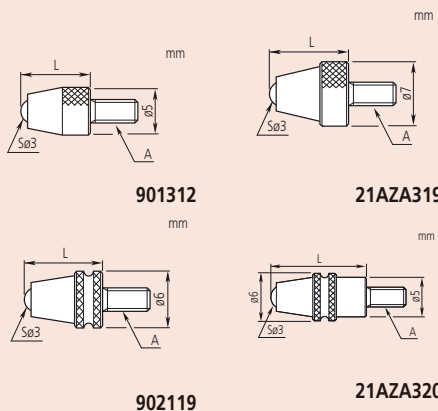


Tapintócsúcsok

Gömb tapintócsúcsok



Metrikus

A: M2,5 x 0,45

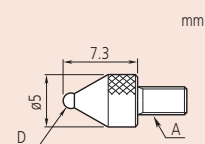
| L [mm] | Keményfém | Keményfém Vízvédett típus | Műanyag | Rubin | Zafír |
|--------|-----------|------------------------------|---------|----------|--------|
| | No. | No. | No. | No. | No. |
| 12,1 | — | 21AZA320 | — | — | — |
| 14 | 21JAA225 | — | — | — | — |
| | 21JZA242 | — | — | — | — |
| 15 | 120049 | — | — | 120051 | 120050 |
| 17 | 21JAA224 | — | — | — | — |
| 19,3 | — | 21AZA321 | — | — | — |
| 20 | 137391 | — | — | 137392 | — |
| 22 | 21JAA226 | — | — | — | — |
| 25 | 120053 | — | — | 120055 | 120054 |
| 30 | 21AAA252 | — | — | 21AAA253 | — |
| 7,3 | 901312 | — | 901994 | 120047 | — |
| 8 | 120045 | — | — | — | 120046 |
| 8,3 | 21AZA319 | 902119 | — | — | — |



Tapintócsúcsok

Metrikus

A: M2,5 x 0,45

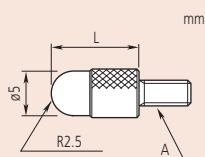


| No. | Anyag | D Ø [mm] |
|----------|-----------|----------|
| 21AAA349 | Keményfém | 1 |
| 21AAA350 | Keményfém | 1,5 |
| 101122 | Keményfém | 1,8 |
| 21AAA351 | Carbide | 2,5 |
| 21AAA352 | Carbide | 4 |

Gömb tapintócsúcsok - Acél

Metrikus

A: M2,5 x 0,45



| No. | L [mm] |
|----------|--------|
| 101386 | 5 |
| 101118 | 10 |
| 137393 | 15 |
| 101387 | 20 |
| 101388 | 25 |
| 21AAA254 | 30 |



Mindegyik rajzhoz:
A = M2,5x0,45 mm (metrikus)

A termékeinket a kereskedelmi ügyfeleink számára értékesítjük. A termék illusztrációk nem kötelező érvényűek. A termék leírása, illetve paramétereit csak akkor kötelező érvényűek, ha arról kifejezetten külön megállapodás készül. Az ajánlott kiskereskedelmi árakat a katalógushoz tartozó külön árlista tartalmazza.