

ABSOLUTE Digimatic ID-F mérőórák

Sorozat 543

Multifunkcionális mérőóra.

ABSOLUTE Digimatic ID-F mérőóra jellemzői:

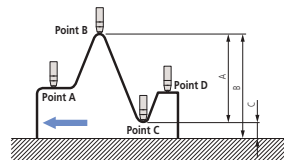
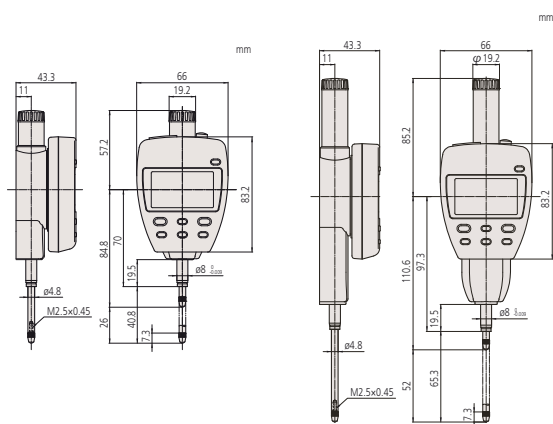
- Vizuális tűrés kijelzéssel (2-színű zöld-piros háttérvilágítás), továbbá analóg megjelenítéssel.
- Minimum, maximum, és terjedelem kijelzés
- Külső AC adapterrel



Vizuális tűrés-állapot megjelenítés

Metrikus

No.	Tartomány [mm]	Mérőerő [N]	Pontosság	Tömeg [g]
543-551D	25	≤ 1,8	0,003 mm	240
543-557D	50	≤ 2,3	0,003 mm	330
543-553D	50	≤ 2,3	0,006 mm	330



Különbég/Ütés mérés

Példa: Tapintó mozgás A-ból D-be :

Különbég (vagy totális ütés) értéke A.

Méret B (maximum érték) és C (minimum érték)

Memóriából való visszahívás egyszerű gombnyomásra.

Mitutoyo

Mitutoyo 262

ABSOLUTE®

Funkciók	Sorozat 543
ZERO/ABS	●
OK/±NOK minősítés	●
DIGIMATIC-kimenet	●
DIGIMATIC-bemenet	●
ON/OFF	●
Analóg mérési tartomány beállítás	●
Max/Min/Terjedelem	●
Zár funkció	●
PRESET	●
Számlálási irány váltás	●
Választható felbontás	●

Specifikáció

Pontosság	Lásd a specifikációs listát
Skála	ABSOLUTE lineáris útmérő (kapacitív)
Szár Ø	8 mm (ISO/JIS típus)
Max. sebesség	Korlátlan
Tapintó	Keményfém tapintó, menet M 2,5 x 0,45 mm (ISO/JIS típus)
Figyelmeztetés	Számlálási hiba, túlsordulási hiba, tűrésbeállítási hiba
Tápegység	AC adapter 9V DC, 500mA
Felbontás	0,001 mm/0,01 mm
Kijelző	LCD karakter magasság 8,5 mm

Alaptartozékok

No.	Leírás
06AEG302D	AC Adapter 9V, 500mA
137693	Kiemelő kar

Külön tartozék

No.	Leírás
540774	Orsókiemelő kábel 500mm-es hosszban
02ACA571	Kiegészítő orsórugó (25,4mm modell)
02ACA773	Kiegészítő orsórugó (50mm modell)
Digimatic jelkábel	
936937	Adatkábel (1m)
965014	Adatkábel (2m)
02AZD790D	U-WAVE-T csatlakozó kábel
06ADV380D	Jelkábel - USB (2 m)

540774 : mozgástartomány max. 12mm

02ACA571/02ACA773 : fejjel lefelé helyzetű mérőórákhoz

Tartozékok

No.	Leírás
901312	Standard tapintócsúcs

A termékeinket a kereskedelmi ügyfeleink számára értékesítjük. A termék illusztrációk nem kötelező érvényűek. A termék leírása, illetve paramétereit csak akkor kötelező érvényűek, ha arról kifejezetten külön megállapodás készül. Az ajánlott kiskereskedelmi árakat a katalógushoz tartozó külön árlista tartalmazza.