

ABSOLUTE Digimatic ID-B mérőórák

Sorozat 543

Vékony felülről leolvasható méróra robusztus, rugalmas kivitel.

Az ABSOLUTE Digimatic ID-B méróra jellemzői:

- Vékony házas kivitel multi-pont méréshez.
- Átváltható kijelző irány a széles alkalmazáshoz.
- Beépített OK/NOK minősítési funkció.
- IP66 védelmi osztás
- Digimatic interfész SPC alkalmazáshoz.



ABSOLUTE®
IP66



543-580



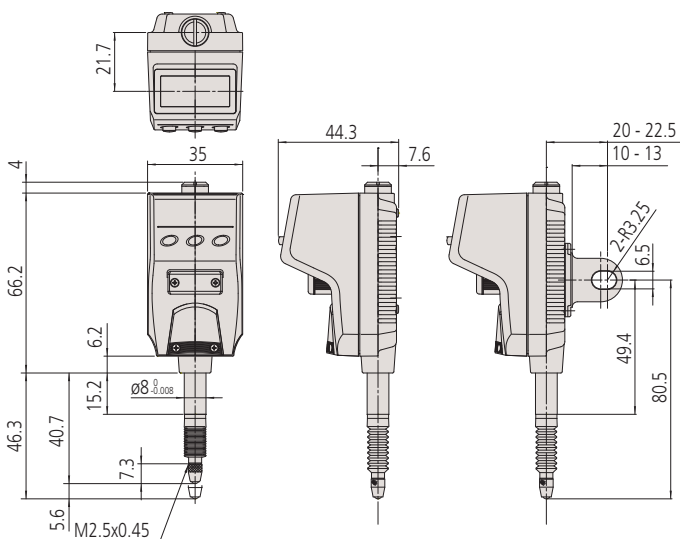
Széleskörű alkalmazhatóság a
váltható kijelzőiránynak köszönhetően



IP66

Metrikus

No.	Tartomány [mm]	Mérőerő [N]	Felbontás	Pontosság	Tömeg [g]
543-580	5	≤ 2	0,01 mm	0,02 mm	130
543-585	5	≤ 2	0,001 mm/0,01 mm	0,01/0,003 mm	130



Funkciók	Sorozat 543
OK/±NOK minősítés	●
DIGIMATIC-kimenet	●
ON/OFF	●
DATA / HOLD	●
Bemeneti jel	●
PRESET/Nullázás	●
PRESET	●
Számlálási irány váltás	●
Váltható felbontás*	●

Specifikáció

Pontosság	Lásd a specifikációs listát (kvantilis hiba nélkül)
Skála	ABSOLUTE lineáris útmérő, kapacitív típus
Szár Ø	8 mm (ISO/JIS típus)
Max. sebesség	Korlátlan
Tapintó	Keményfém tapintó, menet M 2,5 x 0,45 mm (ISO/JIS típus)
Figyelmeztetés	Alacsony feszültség, számlálási hiba, túlsordulási hiba, tőrésatlépés
Tápegység	1 db SR-44 elem
Elem élettartam	~7000 óra
Kijelző	LCD, karaktermagasság: 6,2 mm

Külön tartozék

No.	Leírás
21EAA212	Szilikon gumi fedél
21EZA145	Fül (ISO/JIS modell)
Digimatic jelkábel	
21EAA194	Jelkábel 1m
21EAA190	Jelkábel 2m
02AZD790G	U-WAVE-T csatlakozó kábel
06ADV380G	Jelkábel - USB
21EAA210	Jelkábel 1m külső vezérléshez Preset/Zero
21EAA211	Jelkábel 2m külső vezérléshez Preset/Zero

Tartozékok

No.	Leírás
938882	SR-44 elem
901312	Standard tapintócsúcs
125317	Gumi



21EAA194



21EAA210

*0,001 mm típus

Mitutoyo

Mitutoyo 260

A termékeinket a kereskedelmi ügyfeleink számára értékesítjük. A termék illusztrációk nem kötelező érvényűek. A termék leírása, illetve paraméterei csak akkor kötelező érvényűek, ha arról kifejezetten külön megállapodás készül. Az ajánlott kiskereskedelmi árat a katalógushoz tartozó külön árlista tartalmazza.