

ABSOLUTE Digimatic ID-S mérőórák

Sorozat 543

Mérőóra alapmodell egyszerű, megbízható használattal.

ABSOLUTE Digimatic ID-S mérőóra jellemzői:

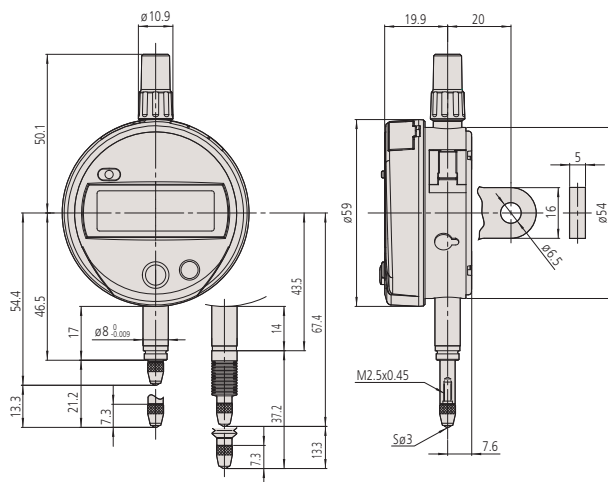
- A nullapont beállítása csak egyszer szükséges, azt a következő elemcseréig megőrzi.
- Mérési pontosság még nagy sebesség mellett is. Nagy kijelző a könnyebb leolváshoz.



Metrikus

No.	No. Hátlap füllel	Tartomány [mm]	Mérőerő [N]	Felbontás	Pontosság	Megjegyzés	Tömeg fül/sík [g]
543-781B	543-781	12,7	≤ 1,5	0,01 mm	0,02 mm	IP42	140/150
543-790B	543-790	12,7	≤ 1,5	0,001 mm	0,003 mm	IP42	140/150
543-794B	543-794	12,7	≤ 2,5	0,001 mm	0,003 mm	IP53	140/150

Cikkszám "B"-vel: sík hátlappal



Funkciók	Sorozat 543
ORIGIN (ABS nullapont)	●
DIGIMATIC-kimenet	●
ON/OFF	●
Számlálási irány váltás	●

Specifikáció

Pontosság	Lásd a specifikációs listát (kvantilis hiba nélkül)
Skála	ABSOLUTE lineáris útmérő
Szár Ø	8 mm
Max. sebesség	Korlátlan
Tapintó	Keményfém tapintó, menet M 2,5 x 0,45 mm
Figyelmeztetés	Alacsony feszültség, számlálási hiba
Tápegység	1 db SR-44 elem
Elem élettartam	~ 18000 óra (0,001 mm típus) ~ 20000 óra (0,01 mm típus)
Kijelző	LCD, karakter magasság 9 mm

Külön tartozék

No.	Leírás
21EZA198	Orsókiemelő kar (12,7mm modell)
540774	Orsókiemelő kábel 500mm-es hosszban
21EZA105	Orsókiemelő gomb (12,7mm modell)
238774	Szilikon gumi fedél
Digimatic jelkábel	
905338	Adatkábel (1m)
905409	Adatkábel 2m
02AZD790F	U-WAVE-T csatlakozó kábel
06ADV380F	USB Input Tool Direct kábel (2 m)

USB Input Tool közvetlen kábelrel egy lábkapcsoló (no. 937179T), egy USB- lábkapcsoló adapter (no. 06ADV384) és USB-ITPAK szoftver (no. 06AEN846) szükséges. 238774 csak az 543-794B-hez.

Tartozékok

No.	Leírás
901312	Standard tapintócsúcs
938882	SR-44 elem
02ACA376	Gumifedél

02ACA376 csak az 543-794B-hez



21EZA198



540774



21EZA105

Mitutoyo

Mitutoyo 250

A termékeinket a kereskedelmi ügyfeleink számára értékesítjük. A termék illusztrációk nem kötelező érvényűek. A termékek leírása, illetve paramétereit csak akkor kötelező érvényűek, ha arról kifejezetten külön megállapodás készül. Az ajánlott kiskereskedelmi árakat a katalógushoz tartozó külön árlista tartalmazza.