

# Késésű tolómérő

## Sorozat 573

ABSOLUTE Digimatic tolómérő – késél típus jellemzői

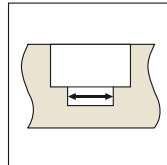
- Speciális kivitel nehezen mérhető belső helyek méréséhez.
- Hosszú, keskeny mérőcsőrrel.



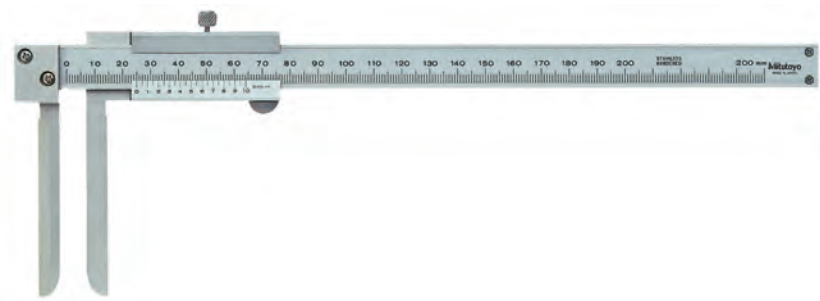
573-642

### Metrikus

No.	Tartomány mm [mm]	Pontosság	Görgő	Tömeg [g]
573-642	10-200	±0,05 mm	●	227
573-643	10-200	±0,05 mm		227



## Sorozat 536



536-142

### Metrikus

No.	Tartomány [mm]	Tömeg [g]
536-142	10-200	210

Funkciók	Sorozat 573
ORIGIN (ABS nullapont)	●
Auto kikapcsolás (< 20 perc)	●
Riasztás alacsony feszültségnél	●
Adatkimenet	●

### Specifikáció

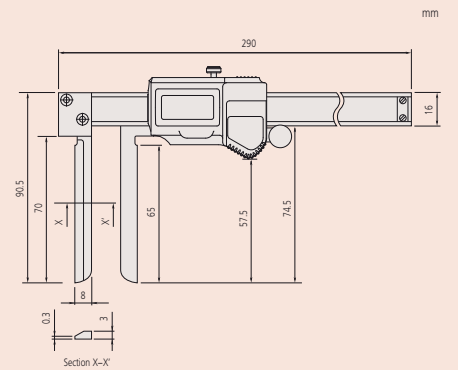
Pontosság	Lásd a specifikációs listát (kvantilis hiba nélkül)
Max. sebesség	Korlátlan
Felbontás	0,01 mm
Elem élettartam	~ 15000 óra
Kijelző	LCD, karakter magasság 7,5mm
Szállítva	Dobozban, 1 db elemmel

### Külön tartozék

No.	Leírás
05CZA624	DIGIMATIC jelkábel adatgombbal (1 m)
05CZA625	DIGIMATIC jelkábel adatgombbal (2 m)
02AZD790A	U-WAVE adatkábel adatgombbal
06ADV380A	Jelkábel - USB (2 m)

### Tartozékok

No.	Leírás
938882	SR-44 elem



### Specifikáció

Pontosság	±0,12 mm
Skálaosztás	0,05 mm
Szállítva	Dobozban

