

Hosszúfás nóniuszos tolómérő

Sorozat 534

Nóniuszos tolómérő finomállítóval és anélkül.

Jellemzői:

- Hosszú mérőcsőr a nehezen mérhető helyekhez.
- Mérőfelület és skála matt krómozással.
- Tolómérő és a csúszka edzett, rozsdamentes acélból. Jó siklási képesség.



534-110

Metrikus

Finomállítóval

No.	Tartomány mm [mm]	Skálaosztás	Pontosság	Belső mérés
534-113	0 - 300	0,02 mm	±0,04 mm	10 mm
534-114	0 - 500	0,02 mm	±0,06 mm	20 mm
534-115	0 - 750	0,02 mm	±0,08 mm	20 mm
534-116	0 - 1000	0,02 mm	±0,1 mm	20 mm

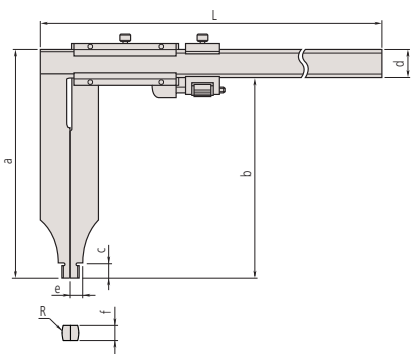
No.	L [mm]	R [mm]	a [mm]	b [mm]	c [mm]	d [mm]	e [mm]	f [mm]	Tömeg [g]
534-113	445	5	110	90	12	20	7	3,8	460
534-114	682	10	225	200	18,5	25	12	6	1500
534-115	995	10	232	200	18,5	32	12	8	2900
534-116	1230	10	232	200	18,5	32	12	8	3500

Metrikus

Finomállító nélkül

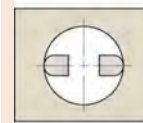
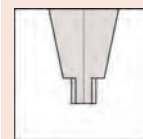
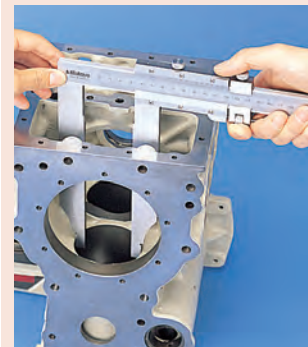
No.	Tartomány mm [mm]	Skálaosztás	Pontosság	Belső mérés
534-109	0 - 300	0,05 mm	±0,07 mm	10 mm
534-110	0 - 500	0,05 mm	±0,13 mm	20 mm

No.	L [mm]	R [mm]	a [mm]	b [mm]	c [mm]	d [mm]	e [mm]	f [mm]	Tömeg [g]
534-109	445	5	110	90	12	20	7	3,8	400
534-110	682	10	225	200	18,5	25	12	6	1400



Specifikáció

Pontosság	Lásd a specifikációs listát
Szállítva	Dobozban szállítjuk



Kerekített mérőpofa
belső méréshez

Mitutoyo

Mitutoyo Shop 200

A termékeinket a kereskedelmi ügyfeleink számára értékesítjük. A termék illusztrációk nem kötelező érvényűek. A termék leírása, illetve paraméterei csak akkor kötelező érvényűek, ha arról kifejezetten külön megállapodás készül. Az ajánlott kiskereskedelmi árakat a katalógushoz tartozó külön árlista tartalmazza.