

# ABSOLUTE Digimatic szénszálás tolómérő IP66 hosszú mérőcsőrrel

## Sorozat 552

Könnyített kivitelű Digimatic tolómérő extra-hosszú mérőcsőrrel.

Jellemzői:

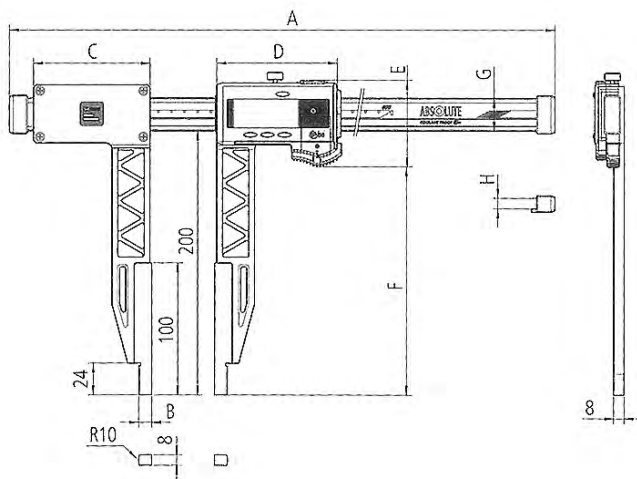
- Ultra könnyű kivitel (karbonszálás) 50% súlymegtakarítással.
- IP67-es védelmi fokozat.
- Közvetlen belső méret leolvasás (egyszerű offszet beállítással)
- Preset funkcióval.



552-151-10

## Metrikus

No.	Tartomány mm [mm]	Pontosság [mm]	Belső mérés	A [mm]	C [mm]	D [mm]	F [mm]	E [mm]	H [mm]	G [mm]	Tömeg [g]
552-150-10	0-450	±0,06	20 mm	680	89	91,8	173	65,5	8	25	1215
552-151-10	0-600	±0,06	20 mm	830	89	91,8	173	65,5	8	25	1290
552-152-10	0-1000	±0,07	20 mm	1280	110	113,8	170,5	73	12	32	2090
552-153-10	0-1500	±0,11	20 mm	1790	110	113,8	170,5	73	12	32	2490
552-154-10	0-2000	±0,14	20 mm	2300	110	113,8	170,5	73	12	32	2890



B = 10 mm

Funkciók	Sorozat 552
ORIGIN (ABS nullapont)	●
OFFSET*	●
DATA / HOLD	●
Auto kikapcsolás (< 20 perc)	●
Riasztás alacsony feszültségnél	●
Adatkimenet	●
PRESET	●

## Specifikáció

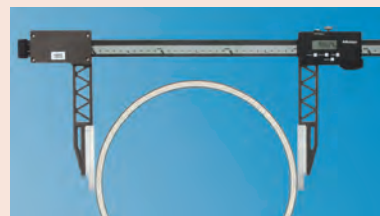
Pontosság	Lásd a specifikációs listát (kvantilis hiba nélkül)
Max. sebesség	Korlátlan
Felbontás	0,01 mm
Elem élettartam	~ 5000 óra
Kijelző	LCD, karakter magasság 10 mm
Szállítva	Dobozban, 1 db elemmel

## Külön tartozék

No.	Leírás
05CZA624	DIGIMATIC jelkábel adatgombbal (1 m)
05CZA625	DIGIMATIC jelkábel adatgombbal (2 m)
06ADV380A	Jelkábel - USB (2 m)
02AZD790A	U-WAVE adatkábel adatgombbal

## Tartozékok

No.	Leírás
938882	SR-44 elem



*	metric
≤ 600mm	20mm
≤ 1000mm	20mm