

ABSOLUTE Digimatic szénszálás tolómérő IP66 kerámia mérőcsőrrel

Funkciók	Sorozat 552
ORIGIN (ABS nullapont)	●
OFFSET*	●
DATA / HOLD	●
Auto kikapcsolás (< 20 perc)	●
Riasztás alacsony feszültségnél	●
Adatkimenet	●
PRESET	●

Specifikáció

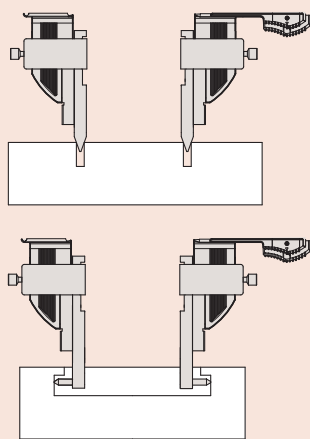
Pontosság	Lásd a specifikációs listát (kvantilis hiba nélkül)
Max. sebesség	Korlátlan
Felbontás	0,01 mm
Elem élettartam	~ 5000 óra
Kijelző	LCD, karakter magasság 10 mm
Szállítva	Dobozban, 1 db elemmel

Külön tartozék

No.	Leírás
05CZA624	DIGIMATIC jelkábel adatgombbal (1 m)
05CZA625	DIGIMATIC jelkábel adatgombbal (2 m)
02AZD790A	U-WAVE adatkábel adatgombbal
06ADV380A	Jelkábel - USB (2 m)
914055	Mérőcsőr pár furattávolság méréshez (10 mm felett)
914057	Mérőcsőr pár belső horonyméréshez (50 mm felett)
914053	Tartó speciális mérőcsőrhöz 600 mm tartományig

Tartozékok

No.	Leírás
938882	SR-44 elem



* 20 mm

Sorozat 552

Könnyített kivitelű kerámia mérőcsőrös Digimatic tolómérő.

Jellemzői:

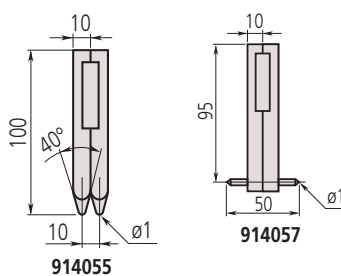
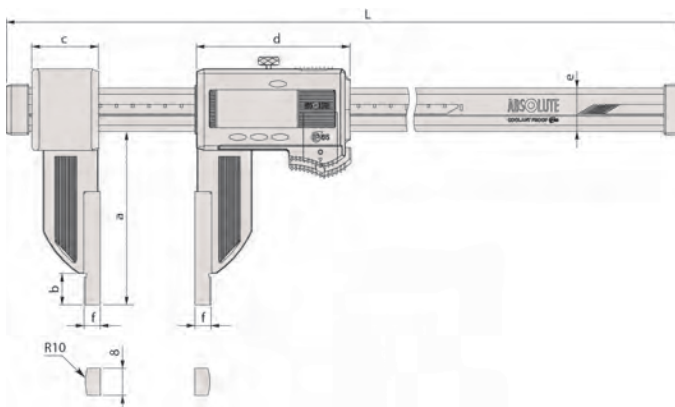
- Ultra könnyű kivitel (karbonszálás anyag) 50% súlymegtakarítással.
- Közvetlen belső méret leolvasás az LCD kijelzőn (offset beállítás egyszerű megadással).
- Preset funkció.
- SPC adatkimenet.



552-156-10

Metrikus

No.	Tartomány mm [mm]	Pontosság [mm]	Belső mérés	L [mm]	a [mm]	b [mm]	c [mm]	d [mm]	e [mm]	f [mm]	Tömeg [g]
552-155-10	0-450	±0,04	20 mm	640	100	18	41,2	91,8	25	10	715
552-156-10	0-600	±0,04	20 mm	790	100	18	41,2	91,8	25	10	790



A termékeinket a kereskedelmi ügyfeleink számára értékesítjük. A termék illusztrációk nem kötelező érvényűek. A termék leírása, illetve paraméterei csak akkor kötelező érvényűek, ha arról kifejezetten külön megállapodás készül. Az ajánlott kiskereskedelmi árakat a katalógushoz tartozó külön árlista tartalmazza.