

ABSOLUTE Digimatic tolómérő lekerekített és éles mérőpofával



200/300 mm

ABSOLUTE®
IP67

Sorozat 551

Digimatic tolómérő lekerekített és éles mérőpofával.

Jellemzői:

- Éles mérőfelület külső mérésekhez
- Kerek mérőfelület a belső mérésekhez.
- Adatkimenettel.



551-301-10

Sorozat 551				
	551-204-10	551-207-10	551-301-10	551-331-10
Funkciók				
ORIGIN (ABS nullapont)	●	●	●	●
OFFSET*	●	●	●	●
ON/OFF	●	●	●	●
Auto kikapcsolás (< 20 perc)	●	●	●	●
Riasztás alacsony feszültségnél	●	●	●	●
Adatkimenet	●	●	●	●
PRESET	●	●	●	●

Specifikáció

Pontosság	Lásd a specifikációs listát (kvantilis hiba nélkül)
Max. sebesség	Korlátlan
Felbontás	0,01 mm
Elem	~ 3 év (200 mm), 1 év (300 mm), 3,5 év (> 300 mm)
Kijelző	LCD; karakter magasság 7,5 mm (200 mm) 10,2 mm (300 mm) 10 mm (331 mm)
Szállítva	Dobozban, 1db elemmel

Külön tartozék

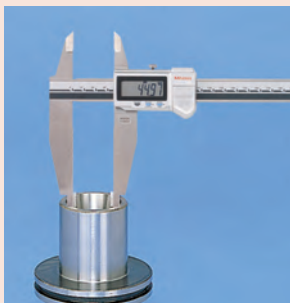
No.	Leírás
959149	DIGIMATIC jelkábel adatgombbal (1 m)
959150	DIGIMATIC jelkábel adatgombbal (2 m)
02AZD790C	U-WAVE adatkábel adatgombbal
06ADV380C	Jelkábel USB (2 m)
959143	Értéktartó egység

Külön tartozékok IP-67 modellhez

No.	Leírás
05CZA624	DIGIMATIC jelkábel adatgombbal (1 m)
05CZA625	DIGIMATIC jelkábel adatgombbal (2 m)
02AZD790A	U-WAVE adatkábel adatgombbal
06ADV380A	Jelkábel - USB (2 m)

Tartozékok

No.	Leírás
938882	SR-44 elem



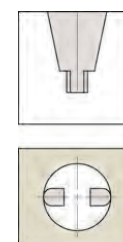
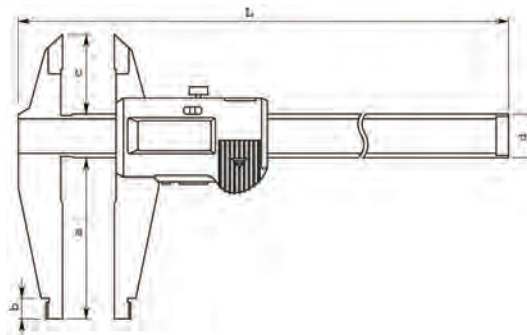
*10 mm

Metrikus

No.	Tartomány mm [mm]	Belső mérés	Pontosság [mm]	Megjegyzés	L [mm]	a [mm]	b [mm]	c [mm]	d [mm]	Tömeg [g]
551-301-10	0-200	10 mm	±0,03	IP67	290	60	8	30	16	196
551-331-10	0-300	10 mm	±0,04	IP67	403	90	10	40	20	420

Metrikus

No.	Tartomány mm [mm]	Belső mérés	Pontosság [mm]	L [mm]	a [mm]	b [mm]	c [mm]	d [mm]	Tömeg [g]
551-204-10	0-500	20 mm	±0,06	680	150	18	56	25	1060
551-206-10	0-750	20 mm	±0,06	963	150	18	56	25	1410
551-207-10	0-1000	20 mm	±0,07	1230	150	20	56	32	3430



Kerekített mérőfelület belső mérésekhez

A termékeinket a kereskedelmi ügyfeleink számára értékesítjük. A termék illusztrációk nem kötelező érvényűek. A termék leírása, illetve paraméterei csak akkor kötelező érvényűek, ha arról kifejezetten külön megállapodás készül. Az ajánlott kiskereskedelmi árakat a katalógushoz tartozó külön árlista tartalmazza.