

ABSOLUTE Digimatic nagy méréstartománnyal

ABSOLUTE®

| Funkciók | Sorozat 500 |
|---------------------------------|-------------|
| ORIGIN (ABS nullapont) | ● |
| ZERO/ABS | ● |
| ON/OFF | ● |
| Riasztás alacsony feszültségnél | ● |
| Adatkimenet | ● |

Specifikáció

| | |
|-----------------|---|
| Pontosság | ≤ 600 mm : ±0,05 mm ≤ 1000 mm: ±0,07 mm (kvantilis hiba nélkül) |
| Max. sebesség | Korlátlan |
| Felbontás | 0,01 mm |
| Elem élettartam | ~ 20000 óra |
| Kijelző | LCD, karakter magasság 10mm |
| Szállítva | Dobozban, 1db elemmel |

Külön tartozék

| No. | Leírás |
|-----------|--------------------------------------|
| 959149 | DIGIMATIC jelkábel adatgombbal (1 m) |
| 959150 | DIGIMATIC jelkábel adatgombbal (2 m) |
| 02AZD790C | U-WAVE adatkábel adatgombbal |
| 06ADV380C | Jelkábel USB (2 m) |
| 959143 | Értéktartó egység |

Tartozékok

| No. | Leírás |
|--------|------------|
| 938882 | SR-44 elem |

Sorozat 500

Digimatic nagy méréstartományú tolómérő jellemzői:

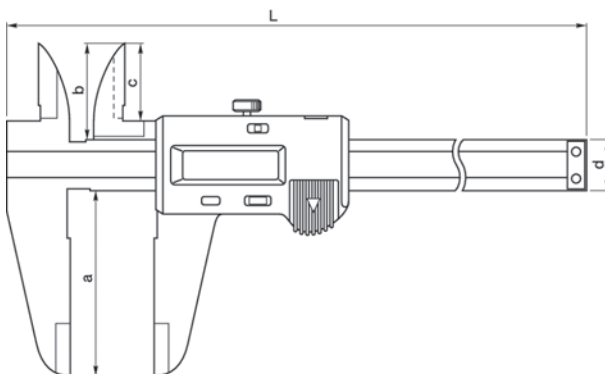
- Robusztus kialakítás nagy mérési tartományban.
- Adatkimenettel.



500-500-10

Metrikus

| No. | Tartomány mm [mm] | L [mm] | a [mm] | b [mm] | c [mm] | d [mm] | Tömeg [g] |
|------------|-------------------------|-----------|-----------|-----------|-----------|-----------|--------------|
| 500-500-10 | 0-450 | 630 | 90 | 47 | 38 | 25 | 1170 |
| 500-501-10 | 0-600 | 780 | 90 | 47 | 38 | 25 | 1350 |
| 500-502-10 | 0-1000 | 1240 | 130 | 61 | 50 | 32 | 3300 |



A termékeinket a kereskedelmi ügyfeleink számára értékesítjük. A termék illusztrációk nem kötelező érvényűek. A termék leírása, illetve paraméterei csak akkor kötelező érvényűek, ha arról kifejezetten külön megállapodás készül. Az ajánlott kiskereskedelmi árat a katalógushoz tartozó külön árlista tartalmazza.

MitutoyoShop