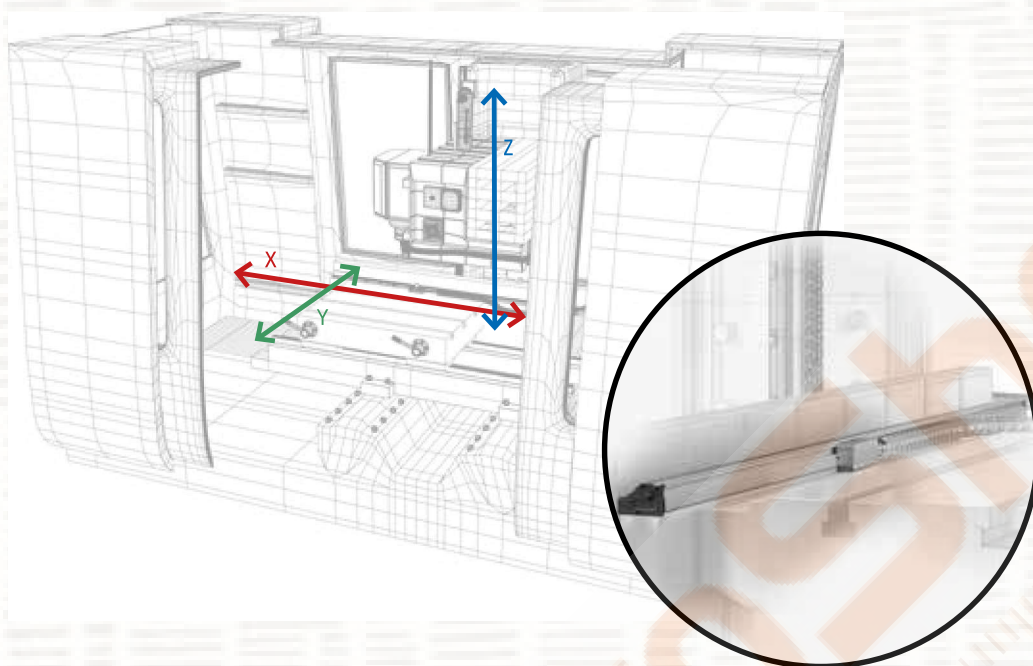


Linear Scale útmérő rendszerek



Lineáris skála számláló KA-212



174-183D

Lineáris skála számláló KA-213



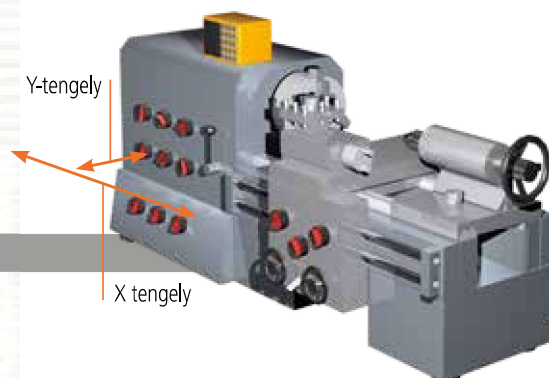
174-185D

- használható szabványos vagy esztergapad számlálóként.
- 2 vagy 3 tengelyű modellek kaphatók.
- opcionális RS232- és USB-kimenet számítógéphez vagy nyomtatóhoz való csatlakoztatáshoz.

539-8XX-2



2 tengelyes KA-200 Kijelző és kettő darab útmérőléc (max. választható mérőléc hossz 1800mm*)
*További méréstartomány is elérhető (az 1-es és a 2-es készletben nem rendelhető)



2 tengelyes KA-200 KIJELEZŐ



+



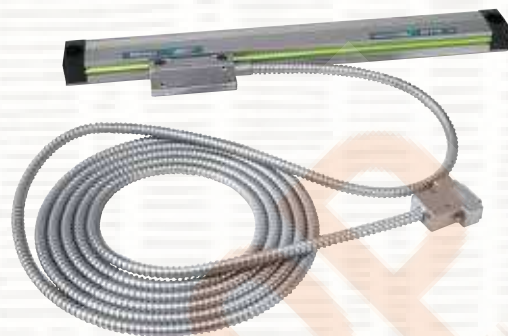
+



(max. választható mérőléc hossz 1800mm, a 2 mérőléc együttes hossza max. 2000mm)

Fejlessze tovább gépét rendkívül robusztus és pontos lineáris skálákkal

- Lineáris skálák max. hatékony tartománnyal 300 mm tényleges tartománnyal skálánként.
- ABSOLUTE technológia – bekapcsoláskor nincs szükség a referenciapont újbóli beállításra
- IP67 védelem - az elektromágneses indukció elvének köszönhetően (kiváló ellenállás porral, vízzel és olajjal szemben).
- Kiváló pontosság ($\pm 5 \mu\text{m} - 10 \mu\text{m}$), a tényleges tartománytól függően.
- Egyszerű alkalmazás különböző típusú kézi szerszámgepeken, különösen esztergagépeken.



Cikksz.	Leírás	Tényleges tartomány (mm)	Teljes hossz (mm)	Standard kábelhossz (m)*	Cikksz.	Leírás	Tényleges tartomány (mm)	Teljes hossz (mm)	Standard kábelhossz (m)*
539-801N	Linear Scale AT715-100	100	278	3,5	539-815N	Linear Scale AT715-800	800	998	3,5
539-802N	Linear Scale AT715-150	150	328	3,5	539-816N	Linear Scale AT715-900	900	1 098	3,5
539-803N	Linear Scale AT715-200	200	378	3,5	539-817N	Linear Scale AT715-1000	1 000	1 198	5
539-804N	Linear Scale AT715-250	250	428	3,5	539-818N	Linear Scale AT715-1100	1 100	1 298	5
539-805N	Linear Scale AT715-300	300	488	3,5	539-819N	Linear Scale AT715-1200	1 200	1 398	5
539-806N	Linear Scale AT715-350	350	538	3,5	539-820N	Linear Scale AT715-1300	1 300	1 498	5
539-807N	Linear Scale AT715-400	400	588	3,5	539-821N	Linear Scale AT715-1400	1 400	1 598	5
539-808N	Linear Scale AT715-450	450	638	3,5	539-822N	Linear Scale AT715-1500	1 500	1 698	5
539-809N	Linear Scale AT715-500	500	698	3,5	539-823N	Linear Scale AT715-1600	1 600	1 798	5
539-811N	Linear Scale AT715-600	600	798	3,5	539-824N	Linear Scale AT715-1700	1 700	1 898	5
539-813N	Linear Scale AT715-700	700	898	3,5	539-825N	Linear Scale AT715-1800	1 800	1 998	5
539-814N	Linear Scale AT715-750	750	938	3,5					

* a hosszabbító kábelek külön kaphatók

Cikksz.	Leírás	Tényleges tartomány (mm)	Teljes hossz (mm)	Standard kábelhossz (m)*	List Price €
539-860N	Linear Scale AT715-2000	2 000	2 198	5	1.155,00 €
539-861N	Linear Scale AT715-2200	2 200	2 398	5	1.244,00 €
539-862N	Linear Scale AT715-2400	2 400	2 598	7	1.476,00 €
539-863N	Linear Scale AT715-2500	2 500	2 698	7	1.519,00 €
539-864N	Linear Scale AT715-2600	2 600	2 798	7	1.567,00 €
539-865N	Linear Scale AT715-2800	2 800	2 998	7	1.669,00 €
539-866N	Linear Scale AT715-3000	3 000	3 198	7	1.852,00 €

További méréstartomány is elérhető (az 1-es és a 2-es készletben nem rendelhető)

* a hosszabbító kábelek külön kaphatók



ABSOLUTE™ IP67

539-8XX-3



3 tengelyes KA-200 Kijelző és három darab útmérőléc (max. választható mérőléc hossz 1800mm*)

*További méréstartomány is elérhető (az 1-es és a 2-es készletben nem rendelhető)

3 tengelyes KA-200 KIJELZŐ



(max. választható mérőléc hossz 1800mm, a 3 mérőléc együttes hossza max. 3000mm)

Max. mozgási sebesség	Tényleges tartomány	Pontosság
50 m/min	100 – 500 mm	$\pm 5 \mu\text{m}$
	600 – 1 800 mm	$\pm 7 \mu\text{m}$
	2 000 – 3 000 mm	$\pm 10 \mu\text{m}$

